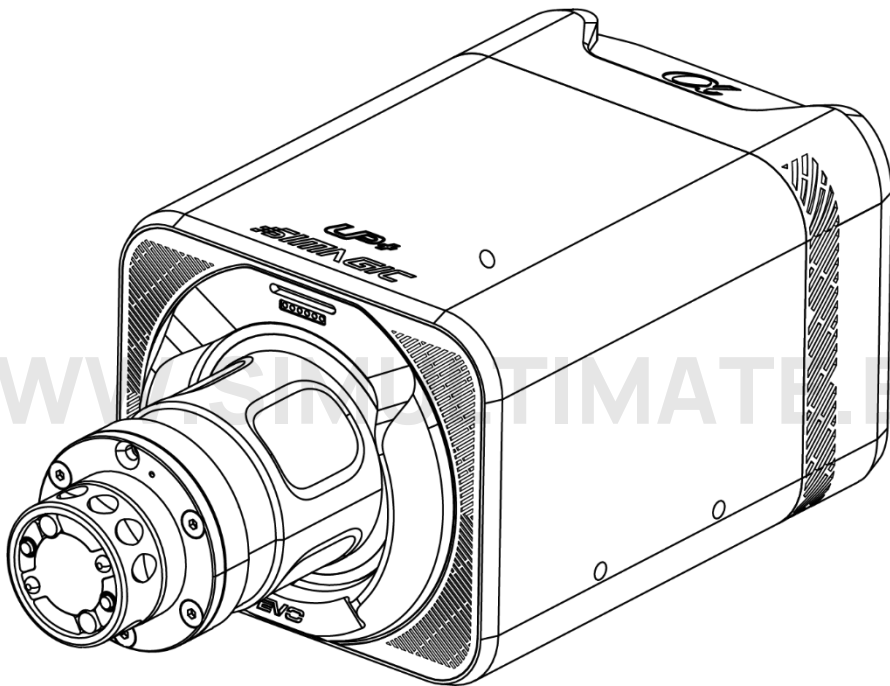


SIMAGIC
**KEEP
RACING**



α EVC

BENUTZERHANDBUCH

Inhaltsverzeichnis

1.	Alpha EVO Radstand Einführung	
1.1	Übersicht	04
1.2	Technische Daten	05
1.3	Lieferumfang	06
1.4	Optionales Zubehör	07
2.	Gebrauchsanweisung	08
2.1	Kurzanleitung	09
3.	Simpro Manager	14
4.	Garantie Beschreibung	15
5.	Sicherheitshinweise	17
6.	Kontakt	19



SIMMAGIC

WWW.SIMULTIMATE.EU

Vielen Dank, dass Sie sich für

Bevor Sie Ihren neuen Alpha EVO Wheelbase verwenden, lesen Sie bitte diese Anleitung, um wichtige Informationen zu Ihrer Gesundheit und zur sicheren Verwendung des Produkts zu erhalten.

WEITER SO!

1. Einführung

1.1 Alpha EVO Wheelbase – Übersicht

Alpha EVO ist der bislang fortschrittlichste Wheelbase von SIMAGIC – unser erster großer Sprung seit vier Jahren. Angetrieben wird er von einem völlig neuen, speziell angefertigten 5-poligen Servomotor mit Ultra-

Low Inertia

und Zero-Cogging-Technologie. Alpha EVO liefert ein präziseres, schnelleres und sanfteres Force-Feedback. Erhältlich in drei Drehmomentstufen

—Alpha EVO Sport (9 Nm), Alpha EVO (12 Nm) und Alpha EVO Pro (18 Nm)

– entwickelt für Sim-Racer aller Leistungsstufen, vom Wochenend-Rennfahrer bis zum ernsthafte Wettkämpfer. Mit aktiver Kühlung für Spitzenleistung unter Druck und einem offenen Ökosystem, das Peripheriegeräte von Drittanbietern unterstützt (Slip Ring & QR Adapter*), ist Alpha EVO Ihr Werkzeug der nächsten Generation, um die anspruchsvollsten Rennstrecken der Welt zu meistern.

WWW.SIMULTIMATE.EU

Hinweis:

*Der optionale QR-Adapter ist noch nicht im Handel erhältlich. Weitere Informationen werden zu einem späteren Zeitpunkt bekannt gegeben, bitte bleiben Sie dran.

1.2 Technische Daten

Produktname	Alpha EVO Sport	Alpha EVO	Alpha EVO Pro
Motortyp	Motor mit extrem geringer Trägheit	Motor mit extrem geringer Trägheit	Motor mit extrem geringer Trägheit
Maximales Drehmoment	9 Nm	12 Nm	18 Nm
3. Filter	Unterstützt	Unterstützt	Unterstützt
Drahtlose Stromversorgung	Unterstützt	Unterstützt	Unterstützt
Encoder-Auflösung	21 Bit	21 Bit	21 Bit
Prozessorfrequenz	180 MHz	180 MHz	180 MHz
Reaktionsrate	20 kHz	20 kHz	20 kHz
Material	Aluminium	Aluminium	Aluminium
Technik	Aluminiumdruckguss mit CNC-Bearbeitung	Aluminiumdruckguss mit CNC-Bearbeitung	Aluminiumdruckguss mit CNC-Bearbeitung
Abmessungen (Länge x Breite x Höhe)	281 mm x 130 mm x 110 mm	281 mm x 130 mm x 110 mm	317 mm x 130 mm x 110 mm
Nettogewicht	6236 g	6236 g	8627 g
Schnellverschluss	Volle Unterstützung für SIMAGIC QR50, QR70 und QR-A	Volle Unterstützung für SIMAGIC QR50, QR70 und QR-A	Volle Unterstützung für SIMAGIC QR50, QR70 und QR-A

1.3 Produktinhalt

Enthalten

- USB-B-Datenkabel
- Typ-C-Datenkabel x 1
- 1,5 Meter langes Netzteil x 1
- Wheelbase-Netzteil x 1
- Schraubensatz
 - Zylinderschraube M6-10 x 6
 - Zylinderschraube M6-16 x 6
 - Inbusschlüssel x 1 (4 mm)

Enthaltenen Teile:

EVO-Basis Seitliche Befestigung:

- Seitliche Halterung (MB-S) x2
- Vollgewindebolzen M6-12 x 6
- Zylinderkopfschraube M8-14 x 6
- Eingelassene T-Nut mit Kugelfeder x 6
- Inbusschlüssel x 1 (5 mm)
- M8-Sicherungsmutter x 6

EVO-Basis Frontmontage:

- Frontmontagehalterung (MB-F) x 2
- Vollgewindebolzen M6-12 x 6
- Zylinderkopfschraube M8-14 x 6
- Inbusschlüssel x 1 (5 mm)

1.4 Optionales Zubehör

Multifunktionale Tischhalterung (T-LOC)

Befestigungshalterungen (MB-A)

Seitliche Halterung (MB-S)

Frontbefestigungswinkel (MB-F) SIMAGIC

Schnellverschluss (QR50) SIMAGIC

Schnellverschluss (QR70) SIMAGIC QR-Adapter

(QR-A)*

Hinweis

*Das optionale Zubehör QR-Adapter ist noch nicht im Handel erhältlich. Weitere Informationen werden zu einem späteren Zeitpunkt bekannt gegeben. Bitte bleiben Sie auf dem Laufenden.

2. Gebrauchsanweisung

Vielen Dank für den Kauf des SIMAGIC Alpha EVO Wheelbase

Bevor Sie die Pedale einrichten, lesen Sie bitte sorgfältig alle mitgelieferten Unterlagen durch.

- Informationen zu Firmware-Upgrades finden Sie unter <https://simagic.com/pages/download-center> * Bei den zugehörigen Dateien handelt es sich um von SIMAGIC für SIMAGIC-kompatible Geräte entwickelte Spielanpassungsdateien. Um die gesetzlichen Rechte und Interessen der Benutzer zu schützen, laden Sie bitte alle Dateien über die von SIMAGIC dafür vorgesehenen Kanäle herunter.
- Auf dem **offiziellen** YouTube-Kanal **von SIMAGIC** (<https://www.youtube.com/@simagicofficial6890>) finden Sie Tutorial-Videos, in denen verschiedene Pedal-Einstellungsoptionen und Verwendungstechniken vorgestellt werden. Erfahren Sie mehr über die Entwicklung unserer Alpha EVO-Pedale.
- Bitte besuchen Sie <https://simagic.com/pages/telemetry-support>, um die Liste der von diesem Produkt unterstützten Spiele aufzurufen. Beachten Sie, dass bei Verwendung dieses Produkts in nicht unterstützten Spielen bestimmte Funktionen möglicherweise nicht wie vorgesehen funktionieren.

WWW.SIMULTIMATE.EU



Die Pedale sind nur für den Gebrauch in



Innenräumen vorgesehen. Empfohlenes Alter: ab 15

Jahren



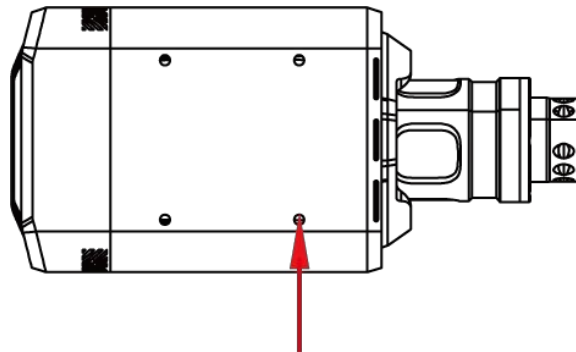
2.1 Kurzanleitung

Dieser Abschnitt enthält Anweisungen zum Einrichten und Initialisieren Ihres Wheelbase.

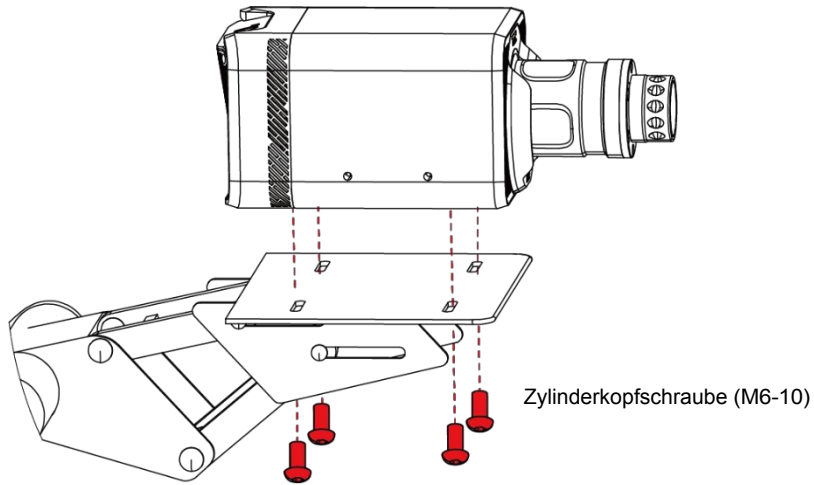
Please avoid side use of the device while it is in operation.

WWW.SIMULTIMATE.EU

2.1.1 Alpha EVO Bottom Direktmontageverfahren



Die Seite mit den Gewindebohrungen sollte nach unten zeigen.

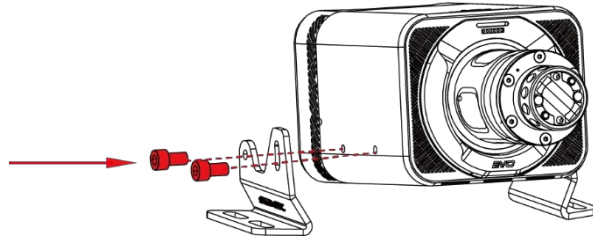


Methode zur Befestigung der Basis mit normalen Rigs

WWW.SIMULTIMATE.EU

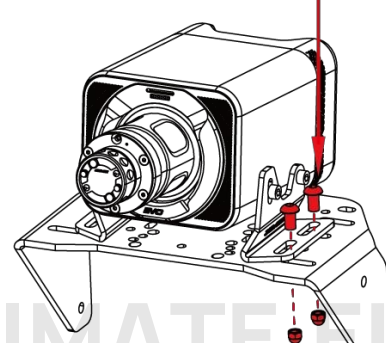
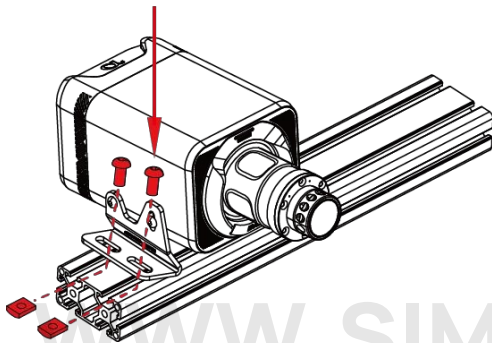
2.1.2 Alpha EVO-Seitenbefestigungsmethode

Vollgewindebolzen (M6-12)



Zylinderschraube (M8-14)

Zylinderschraube mit Innensechskant (M8-14)



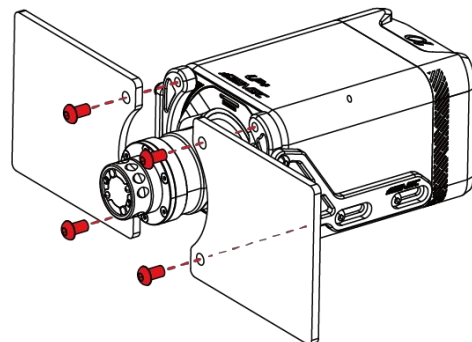
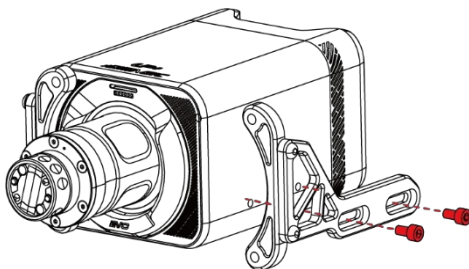
Eingelassene T-Nut mit Kugelfeder

M8-Sicherungsmutter

Befestigungsmethode der Basis mit Aluminiumprofilen.

Methode zur Befestigung der Basis mit normalen Vorrichtungen.

2.1.3 Alpha EVO Frontmontage-Rig-Methode



Vollgewindebolzen (M6-12)

Das Paket enthält eine Zylinderschraube M8-14 mit Halbrundkopf. Wenn die Länge nicht geeignet ist, wählen Sie bitte Schrauben mit der für Ihr Rig geeigneten Länge aus.

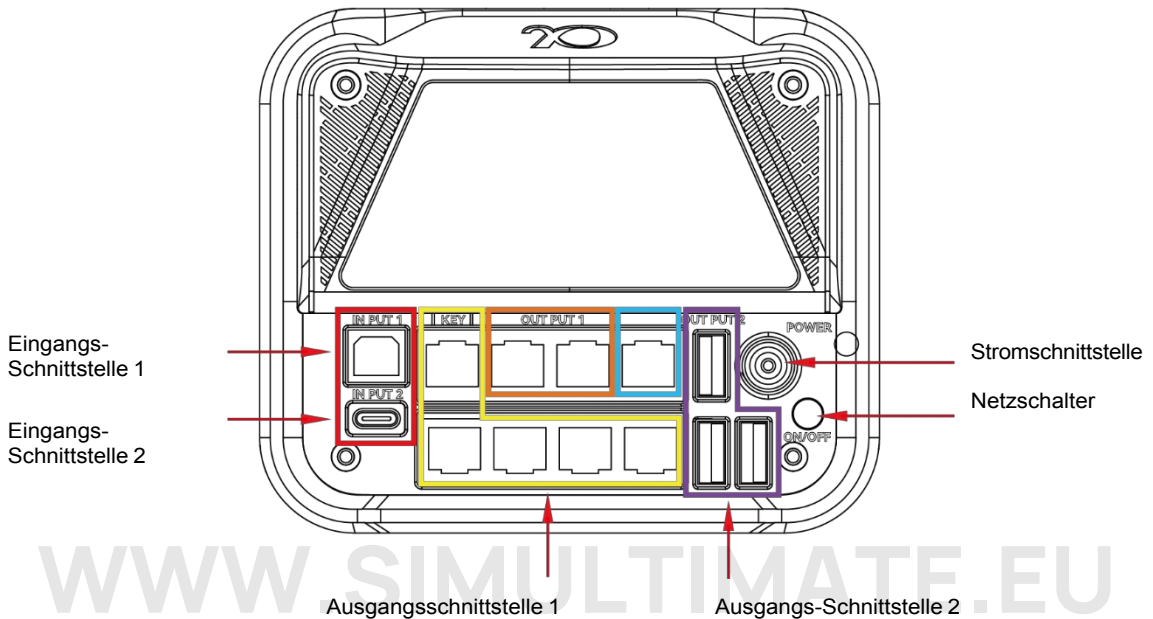
Hinwei

s:

Durch die Installation der vorderen Halterung wird die gesamte magnetische Konnektivität deaktiviert. Vermeiden Sie die Installation, wenn magnetisches Zubehör benötigt wird.

2.1.4 Alpha EVO-Produktschnittstellen

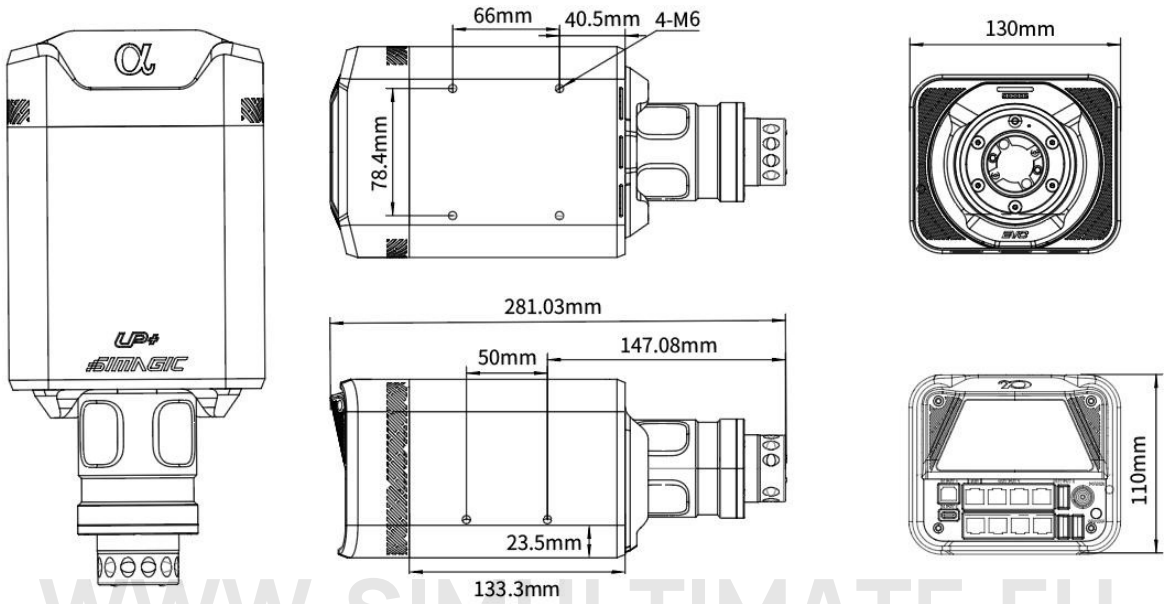
Hinweis: Einige Produkte sind mit zwei Ausgangskabeln ausgestattet.



- [Eingangsschnittstelle 1] Die USB-B-Schnittstelle ist die Haupteingangs-Schnittstelle.
- [Eingangsschnittstelle 2] Die Typ-C-Schnittstelle ist für USB-Lenkräder von Drittanbietern und erweiterte USB-Eingangs-Schnittstellen vorgesehen.
- Der RJ45-Anschluss unterstützt die CANFD- und USB-Signalausgabe für Geräte mit neuen Protokollen.
- [Ausgangsschnittstelle 1] Der RJ45-Anschluss unterstützt die CANFD-Signalausgabe für Geräte mit neuen Protokollen.
- Der RJ45-Anschluss unterstützt die CANFD-Signalausgabe für Geräte mit neuen Protokollen. Not-Aus-Schalter.
- [Ausgangsschnittstelle 2] Die USB-Schnittstelle unterstützt die CAN-Signalausgabe für Geräte mit alten Protokollen.

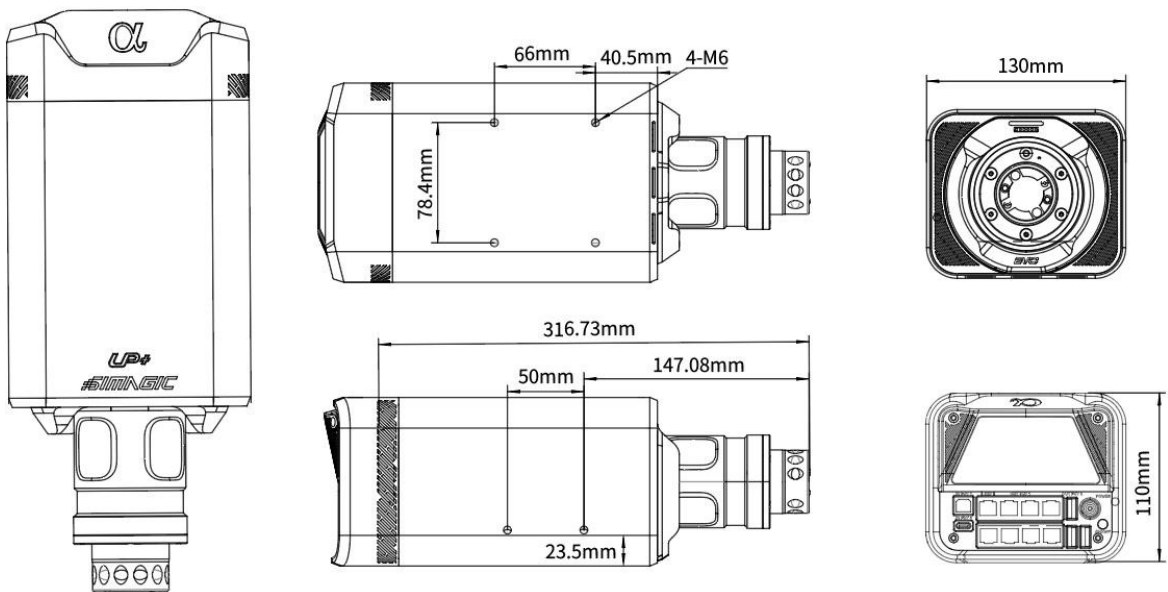
2.1.5 Alpha EVO Radstanddurchmesser

Alpha EVO / Alpha EVO Sport

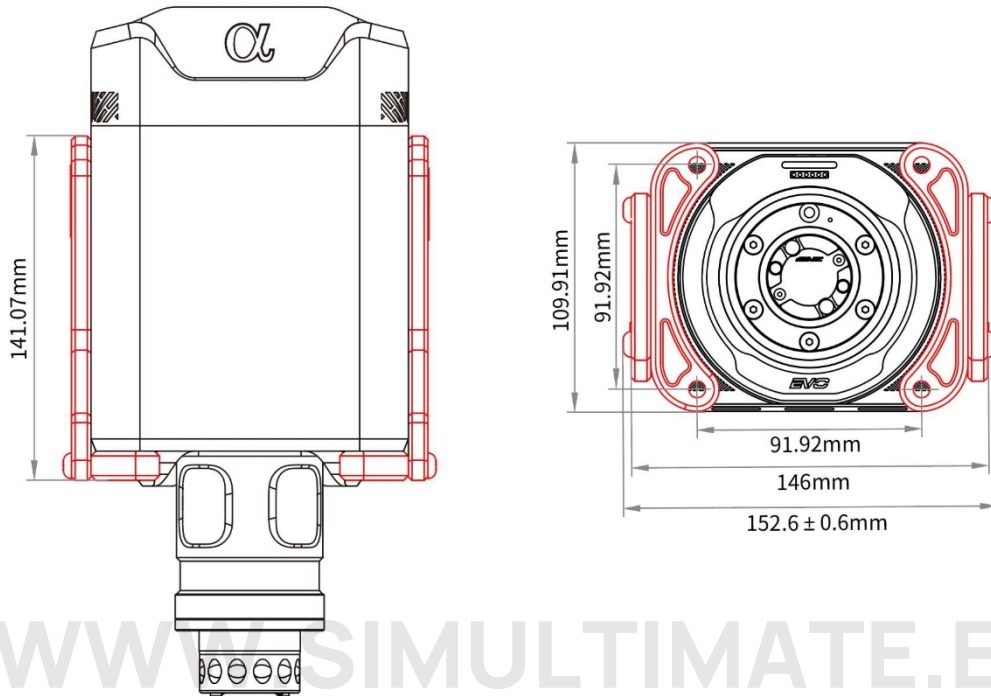


WWW.SIMULTIMATE.EU

Alpha EVO Pro



2.1.6 Durchmesser der Frontbefestigung (einschließlich MB-F-Halterung)



4. Software

Simpro Manager benachrichtigt Sie automatisch, wenn Updates für die Software verfügbar sind. Wenn Sie dies überprüfen möchten, gehen Sie bitte auf <https://simagic.com/pages/download-center> und laden Sie die neueste Version herunter. Simpro Manager verfügt über eine integrierte Funktion, mit der Sie die Firmware Ihrer Geräte automatisch aktualisieren können.



WWW.SIMAGIC.COM

QR-Code scannen

5. Garantiebeschreibung

Garantiebedingungen

Die Garantiezeit beträgt 12 Monate ab Kaufdatum. Wenn während der Garantiezeit bei normaler Verwendung und Wartung Probleme mit den Komponenten, Materialien oder der Verarbeitung des Geräts auftreten und das Problem nach einer Überprüfung bestätigt wird, bietet das Unternehmen kostenlose Reparaturen und Ersatzteile an.

Die Seriennummer (S/N) des SIMAGIC-Produkts dient als primäre Kennung für den Kundendienst. Sie finden die S/N auf der Produktverpackung und auf dem Produkt selbst, wo sie auf einem Aufkleber auf der Produktoberfläche angebracht ist. Geben Sie einfach die 10- oder 14-stellige S/N bei der Beantragung des Kundendienstes an unseren Kundendienst oder Ihren SIMAGIC-Händler weiter, der Ihnen umgehend weiterhelfen wird.

Für Benutzer, die Produkte mit Seriennummern haben, sind keine Garantiekarten erforderlich. Wenn Ihr Produkt jedoch keine Seriennummer hat, müssen Sie Ihre Garantiekarte für den Kundendienst aufbewahren.

WWW.SIMULTIMATE.EU



Die Seriennummer Ihres Produkts finden Sie auf dem Etikettenaufkleber der Verpackung.

* Verbraucherrecht. Diese beschränkte Garantie gewährt Ihnen bestimmte gesetzliche Rechte, und Sie haben möglicherweise weitere Rechte, die je nach Land, Provinz oder Bundesstaat variieren können. Sofern nicht gesetzlich zulässig, schließt Simagic andere Rechte, die Ihnen möglicherweise zustehen, nicht aus, schränkt sie nicht ein und setzt sie nicht außer Kraft. Um Ihre Rechte vollständig zu verstehen, sollten Sie die Gesetze Ihres Landes, Ihrer Provinz oder Ihres Bundesstaates konsultieren.

SIMAGIC legt Händlerbedingungen und Garantiebedingungen für Verbraucherprodukte fest und verpflichtet offizielle Partner wie Händler und Vertreter, den Verbrauchern standardisierte SIMAGIC-Garantieleistungen anzubieten, um die gesetzlichen Rechte der Verbraucher zu schützen.

Informationen zu autorisierten Händlern finden Sie [unter https://simagic.com/pages/authorized-distributors](https://simagic.com/pages/authorized-distributors). SIMAGIC verfolgt einen Serviceansatz, der Verantwortung gegenüber den Anwendern übernimmt und deren Vertrauen sicherstellt, um ein optimales Benutzererlebnis zu schaffen. Sollten Anpassungen dieser Garantiebedingungen erforderlich sein, können leider keine gesonderten Benachrichtigungen versandt werden.

Bitte beachten Sie die neuesten Informationen, die über offizielle Kanäle wie die offizielle Website veröffentlicht werden. Bitte vermeiden Sie es, das Gerät absichtlich zu beschädigen. Weichen Sie nicht von den Anweisungen des offiziellen oder offiziell autorisierten Personals ab, wenn Sie nicht normale Hardware- oder Systemoperationen am Gerät durchführen.

Ausführliche Gebrauchsanweisungen finden Sie unter <https://simagic.com/pages/product-tutorial>.

Haftungsausschluss

Die beschränkte Garantie gilt nicht für:

- a) Schäden an der Maschine, die durch unsachgemäße Installation oder Bedienung verursacht wurden.
- b) Reparaturen, Modifikationen, Änderungen oder eigenmächtigen Austausch interner Komponenten durch nicht technisches Personal des Unternehmens.
- c) Veränderungen der Seriennummer der Maschine oder Unstimmigkeiten mit diesem Zertifikat.
- d) Schäden, die durch Fahrlässigkeit, Wasser oder das Eindringen anderer Substanzen in die Maschine verursacht wurden. Fehlfunktionen oder Schäden, die durch Unfälle oder Naturkatastrophen verursacht wurden.
- e) Es ist den Benutzern untersagt, das Gehäuse der Maschine selbst zu öffnen, da dies zum Erlöschen der Garantie und anderer Gewährleistungen führen kann.

6. Sicherheitshinweise

Um maximale Sicherheit bei der Verwendung Ihrer Alpha EVO Wheelbase Pedals zu gewährleisten, empfehlen wir Ihnen, die folgenden Richtlinien zu befolgen:

- Sollten Sie Probleme bei der ordnungsgemäßen Verwendung des Produkts haben und die Fehlerbehebung nicht zum Erfolg führt, ziehen Sie den Netzstecker und wenden Sie sich an Ihren Händler vor Ort, um Unterstützung zu erhalten. Versuchen Sie niemals, das Produkt selbst zu warten oder zu reparieren.
- Um Brand- oder Stromschlaggefahr zu vermeiden, setzen Sie die Pedale niemals Regen oder Feuchtigkeit aus.
- Verwenden Sie nur das im Lieferumfang enthaltene Netzteil und/oder Zubehör und/oder kaufen Sie Zubehör, das vom Hersteller hergestellt und/oder zugelassen wurde.
- Verwenden Sie nur Wechselstrom aus einer Standard-Steckdose, um Schäden am Produkt zu vermeiden.
- Schalten Sie nach Beendigung der Nutzung die Tasten und das Gerät aus, um Unfälle zu vermeiden.
- Ziehen Sie bei Gewitter oder bei längerer Nichtbenutzung den Netzstecker.
- Zerlegen Sie das Telefon nicht (dadurch erlischt Ihre Garantie). Der Austausch von Komponenten muss von einem offiziellen Reparaturzentrum von SIMAGIC durchgeführt oder genehmigt werden.
- Kindern unter 6 Jahren ist die Verwendung dieses Geräts untersagt.

Beachten Sie bei der Verwendung des Simulators bitte Folgendes:

- Das Gerät verfügt über eine starke Krafrückmeldung und enthält kleine Bauteile. Kindern unter 15 Jahren ist die selbstständige Bedienung oder Nutzung untersagt. Bei der Nutzung müssen Eltern die Krafrückmeldungsparameter im Kindermodus einstellen und die Nutzung beaufsichtigen.
- Bei Erstnutzung sollten Sie die Krafrückmeldung schrittweise auf ein angemessenes Niveau einstellen.
- Erstnutzer oder Personen, die das Gerät zum ersten Mal ausprobieren, sollten vom Besitzer des Geräts angeleitet werden.
- Lose Kleidungsstücke wie Haare, Kabel, Röcke usw. sollten vom Simulator ferngehalten werden.

- Wenn Sie an Epilepsie oder Krampfanfällen leiden, konsultieren Sie vor der Verwendung einen Arzt. Bestimmte Muster können Krampfanfälle auslösen, auch wenn zuvor keine Anfälle aufgetreten sind. Wenn Sie Symptome bemerken, stellen Sie die Verwendung des Produkts sofort ein und konsultieren Sie einen Arzt.
- Bei Verwendung einer Basis mit hohem Drehmoment kann die maximale Krafrückmeldung zu Verletzungen der Hände führen. Wenn die Rückmeldung zu stark ist, lassen Sie sofort los und passen Sie die Parameter für die Rückmeldeintensität umgehend an, um mögliche Unfälle zu vermeiden.
- Das Gerät enthält bewegliche Teile, Quetschstellen und scharfe Kanten, die zu Verletzungen führen können. Gehen Sie vorsichtig vor, um Quetschungen, Prellungen, Tritte, Stöße oder andere Körperverletzungen zu vermeiden.
- Es wird empfohlen, die Spielzeit mit Krafrückmeldung auf 20 bis 40 Minuten zu begrenzen, um Gesundheitsrisiken durch übermäßige Nutzung zu vermeiden.
- Benutzer sollten nach Beendigung des Spiels mindestens 1 Stunde lang kein echtes Auto fahren.
- Wenn Sie Unregelmäßigkeiten feststellen, stellen Sie die Verwendung des Geräts sofort ein und wenden Sie sich an das offizielle oder autorisierte Servicecenter von SIMAGIC.
- Bitte informieren Sie sich auf der offiziellen Website und den öffentlichen Plattformen von SIMAGIC über die neuesten Produktinformationen.

WWW.SIMULTIMATE.EU

6. Kontakt

Discord



Facebook

WWW.SIMULTIMATE.EU



Instagram





WWW.SIMULTIMATE.EU

Copyright © 2025 SIMAGIC Tech Co.Ltd. Alle Rechte vorbehalten.

Die in diesem Handbuch genannten Produkte und Firmennamen sind möglicherweise eingetragene Marken oder Urheberrechte der jeweiligen Unternehmen. Sie werden ausschließlich zu Identifikations- oder Erklärungs Zwecken und zum Nutzen der Eigentümer verwendet, ohne dass eine Verletzung von Rechten beabsichtigt ist.

Die in diesem Handbuch enthaltenen Spezifikationen und Informationen dienen ausschließlich zu Informationszwecken und können jederzeit ohne vorherige Ankündigung geändert werden. Sie sind nicht als Verpflichtung seitens SIMAGIC zu verstehen. SIMAGIC übernimmt keine Verantwortung oder Haftung für Fehler oder Ungenauigkeiten, die in diesem Handbuch auftreten können, einschließlich solcher, die sich auf die darin beschriebenen Produkte und Software beziehen.

SIMAGIC haftet nicht für entgangene Gewinne, den Verlust von Informationen oder Daten, besondere, zufällige, indirekte, strafbare oder Folgeschäden, die in irgendeiner Weise aus dem Vertrieb, Verkauf, Weiterverkauf, der Nutzung oder der Unmöglichkeit der Nutzung des Produkts entstehen. In keinem Fall übersteigt die Haftung von Simagic den Kaufpreis des Produkts.