

CONSPIT CPP EVO



Kurzanleitung

Haftungsausschluss für Produkte	1
Packliste.....	4
01 Installieren Sie den CPP EVO auf der Basis-Montageplatte.	5
Empfohlene Position der Pedale.	5
Kabelverlauf.	6
Montieren Sie den Pedalsatz an der Basis-Montageplatte	6 Schließen
Sie alle Kabel an	7
02 Installieren Sie das Pedalset am Rig.	9
CPP EVO am Rig montieren	10
Befestigen Sie CPP EVO an einem Rig mit Aluminiumprofil.	11
03 Feinabstimmung Ihres CPP EVO	12
Einstellung des Pedalwinkel.....	12
Höhenverstellung der Pedalauflagen.....	13
Einstellung des Gaspedalgefühls.....	13
Einstellung des Bremspedalgefühls.....	14
Einstellung des Kupplungspedalgefühls	14
04 Softwareinstallation und -einrichtung	18
Conspit Link 2.0 herunterladen.	18

Es kann geringfügige Abweichungen zwischen den dargestellten Abbildungen und Beschreibungen und der tatsächlichen Situation geben. Bitte orientieren Sie sich an den tatsächlichen Gegebenheiten.

Bitte lesen Sie die Bedienungsanleitung sorgfältig durch, bevor Sie das Pedalset verwenden.

Jegliche **Modifikationen, Manipulationen, Änderungen oder unbefugte Verwendungen** des Produkts führen zum Erlöschen der Garantie.

Das Pedalset ist nicht wasserdicht. Bitte halten Sie es von Wasser, Regen, Feuchtigkeit und anderen flüssigkeitshaltigen Gegenständen fern.

Dieses Pedalset wurde ausschließlich für Sim-Racing entwickelt.

Trennen Sie das USB-Kabel, wenn Sie das Produkt längere Zeit nicht verwenden.

WWW.SIMULTIMATE.EU

Notieren Sie sich bitte die Seriennummer Ihres Produkts, bevor Sie sich an den Support wenden.

Die Seriennummer finden Sie auf der Innen- und Außenverpackung, der Steuerplatine und der Garantiekarte und ist zu Ihrer Information hier angegeben.



Produkt -Haftungsausschluss

Wir weisen Sie hiermit darauf hin, dass:

Bevor Sie dieses Produkt verwenden, lesen Sie bitte diesen Produkthaftungsausschluss und alle folgenden Produktsicherheitstipps und Betriebsanweisungen sorgfältig durch und vergewissern Sie sich, dass Sie diese vollständig verstanden haben. Soweit dies nach den Gesetzen der Volksrepublik China zulässig ist, haftet Ensu (Shanghai) Electronic Technology Co., Ltd. nicht für Personen- und/oder Sachschäden, die durch die Nichtbeachtung der folgenden Sicherheitshinweise oder Betriebsanweisungen verursacht werden.

Wenn Sie Fragen zu diesem Haftungsausschluss oder den folgenden Produktsicherheitstipps und Betriebsanweisungen haben, können Sie sich unter support@conspit.com beraten lassen. Wenn Sie diesen Haftungsausschluss und die folgenden Produktsicherheitstipps und Betriebsanweisungen lesen und mit einem der Inhalte nicht einverstanden sind, sollten Sie die Verwendung dieses Produkts sofort einstellen. Wenn Sie dieses Produkt dennoch verwenden, gilt dies als Zustimmung zu diesem Haftungsausschluss und den folgenden Produktsicherheitstipps und Betriebsanweisungen.

- Es ist unerlässlich, dieses Produkt unter sicheren Bedingungen zu verwenden:
Bitte stellen Sie sicher, dass der Benutzer sich selbstständig bewegen kann und bei Bewusstsein ist. Verwenden Sie dieses Produkt nicht, wenn Sie krank oder müde sind oder unter dem Einfluss von Alkohol oder Drogen stehen.
- Stellen Sie sicher, dass das Produkt ordnungsgemäß installiert ist:
Dieses Produkt erfordert einige Installationsarbeiten. Stellen Sie sicher, dass alle Teile der Halterung ordnungsgemäß und sicher installiert sind. Befolgen Sie während des Installationsvorgangs die Schritte und Anweisungen in der Produkthandbuch. Die Verwendung des Produkts ohne ordnungsgemäße Installation kann zu folgenden Problemen führen: Teilweise Lösen der Befestigungselemente und dadurch verursachte Verletzungen durch Kollisionen, Ablösen von Teilen und dadurch verursachte Verletzungen bei Ihnen selbst oder anderen Personen.
- Vermeiden Sie übermäßige Krafteinwirkung.
Bei der Konstruktion und Herstellung dieses Produkts wurden eine hohe strukturelle Festigkeit und Sicherheitsredundanz berücksichtigt, um ein Herunterfallen von Teilen zu verhindern. Eine unsachgemäße Krafteinwirkung außerhalb des normalen Einsatzbereichs kann jedoch zu Schäden an den Komponenten führen und potenzielle Sicherheitsrisiken verursachen.

- Zu den Situationen, die bei normaler Verwendung Gefahren bergen können, gehören unter anderem:
 - Andere Personen oder Haustiere, die sich dem Bedienbereich des Benutzers nähern.
 - Elektrische Kabel in der Nähe des Arbeitsbereichs von Pedalen, Lenkrädern und anderen beweglichen Teilen.
 - Der Fuß des Benutzers rutscht beim Ausüben von Kraft vom Pedal ab.
 - Verwenden Sie dieses Produkt nicht ohne Schuhe.

- Befolgen Sie alle Sicherheitshinweise und Betriebsanweisungen:
 - Vermeiden Sie eine längere Nutzung des Produkts – eine längere kontinuierliche Nutzung kann zu Ermüdung, Muskelschmerzen oder anderen negativen Auswirkungen führen. Wir empfehlen eine maximale Nutzungsdauer von 2 Stunden pro Anwendung, wobei die empfohlene maximale tägliche Nutzungsdauer 6 Stunden nicht überschreiten sollte.
 - Verbieten Sie die selbstständige Verwendung durch Kinder unter 12 Jahren, da dieses Produkt nicht für die Verwendung durch Kinder vorgesehen ist. Kinder sollten dieses Produkt nur unter Aufsicht ihrer Erziehungsberechtigten verwenden.

- Fehlfunktionen und beschädigte Produkte:
 - Wenn das Produkt beschädigt ist oder nicht mehr ordnungsgemäß funktioniert, stellen Sie die Verwendung bitte sofort ein und wenden Sie sich an den Kundendienst von CONSPIT. Eine weitere Verwendung kann zu weiteren Schäden am Produkt führen.
 - Versuchen Sie nicht, das Produkt oder dessen Zubehör selbst zu reparieren.
 - Das hydraulische Bremssystem von CPP enthält Hydrauliköl. Wenn der Benutzer Ölleckagen, Beschädigungen usw. feststellt, wenden Sie sich bitte umgehend an den Kundendienst. Die unsachgemäße Entsorgung von Hydrauliköl kann zu Verletzungen führen (einschließlich Verschlucken, Ausrutschen und anderen Verletzungen).

- Allgemeine Vorsichtsmaßnahmen:
 - Bitte bewahren Sie das Produkt und sein Zubehör ordnungsgemäß auf und schützen Sie es.
 - Tauchen Sie das Produkt nicht in Flüssigkeiten ein.
 - Verwenden Sie das Produkt nicht in Umgebungen mit brennbaren Substanzen.
 - Die Verwendung des Produkts an staubigen oder schmutzigen Orten kann zu Schäden führen.
 - Lassen Sie das Produkt (oder seine Komponenten) nicht fallen und setzen Sie es keinen physischen Einwirkungen aus.

CONSPIT CPP EVO Pedalset:

Komplett aus Metall gefertigt, extrem robust. Innovative Hydraulik, präzise Gashebelabstimmung für sanfte, nuancierte Steuerung.

Hochpräzise Sensoren, blitzschnelle Reaktion.

200 bar Bremskraft, professionelles Handling, unerschütterliches Vertrauen.



Bitte überprüfen Sie alle in der Packliste aufgeführten Komponenten, bevor Sie mit der Installation beginnen.

Die Installation dauert voraussichtlich 20 bis 30 Minuten.



Basis-Montageplatte



CPP EVO3
Gas-, Brems- und
Kupplungspedale



CPP EVO2
Gas- und
Bremspedale



Aufkleber

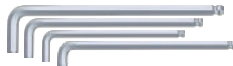


M8x18 mm
Rundkopf-
Sechskantschrauben
(6 Stück)



M8x16mm
Sechskants
schrauben (4
Stück)

WWW.SIMULTIMATE.EU



6,0-mm-
Sechskantschlüssel
5,0-mm-
Sechskantschlüssel
4,0-mm-
Sechskantschlüssel

Verkürzter 5,0-mm-
Sechskantschlüssel



Ersatzteile (Elastomere,
Federn,
Federdichtungen,
Klett kabelbinder,
Sicherungsstifte)



12-mm-Gabelschlüssel



2m USB type C 转 USB type A



1.5m USB type C to USB type C

USB-Kabel



Netzteil



Einstellwerkzeuge
(hydraulische
Vorspannung)

01 Befestigen Sie den CPP EVO an der Basis-Montageplatte.

* Vorsichtsmaßnahmen während der Installation

- Das Produkt enthält Kleinteile. Bitte vermeiden Sie ein versehentliches Verschlucken. Es ist verboten, modulare Einheiten wie das hydraulische Bremssystem und Kupplungsmodule zu zerlegen.
- Vermeiden Sie übermäßige Kräfteinwirkung, um Schäden an Schrauben und andere potenzielle Risiken zu vermeiden.

Für diesen Schritt erforderliches Zubehör



Basis-Montageplatte

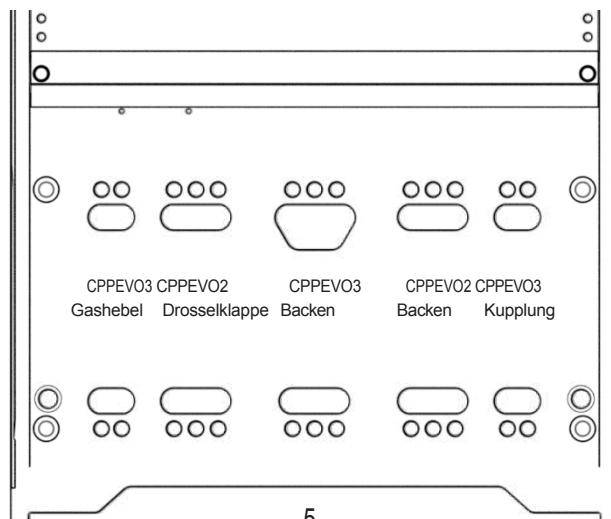


Pedale

„Bitte drehen Sie zuerst die Basis-Montageplatte um und schließen Sie alle Kabel (einschließlich USB-Kabel) an die darunter liegende Steuerplatine an, bevor Sie das Pedal an der Anlage installieren.“

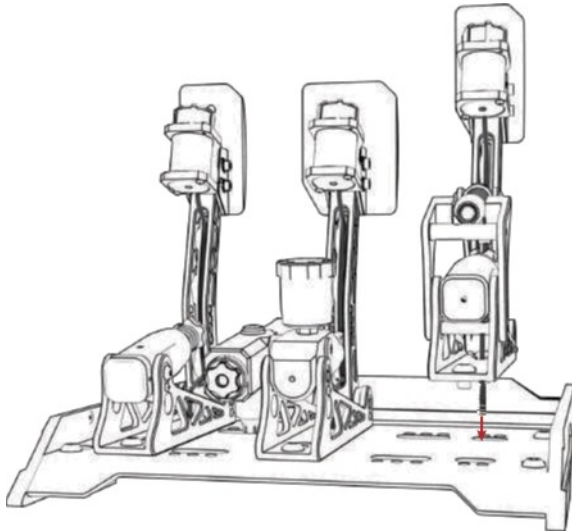
Installationsreihenfolge

(1) Befestigen Sie jedes Pedalset an der empfohlenen Position auf der Basis-Montageplatte



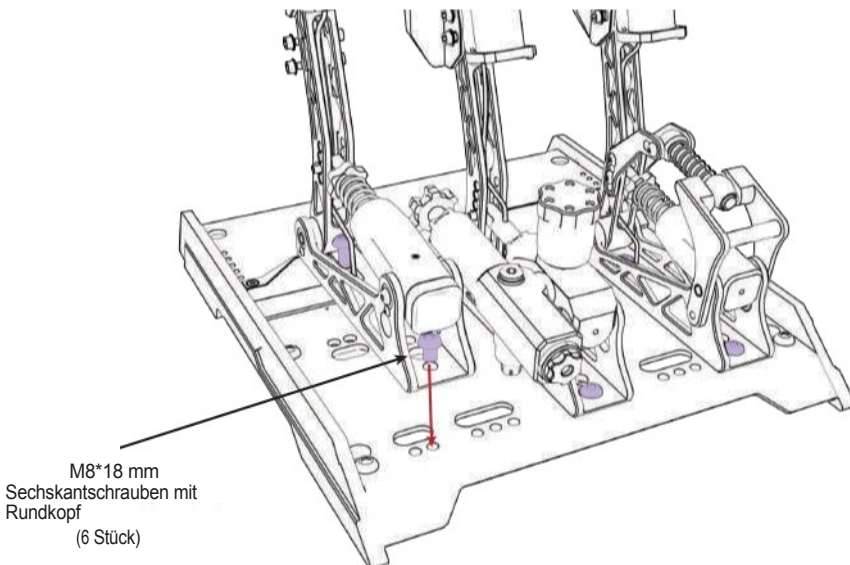
* Draufsicht

- (2) Führen Sie alle Daten- und Rumble-Motor-Kabel durch die Öffnung in der Lendenwirbelsäule auf der Basis-Montageplatte.



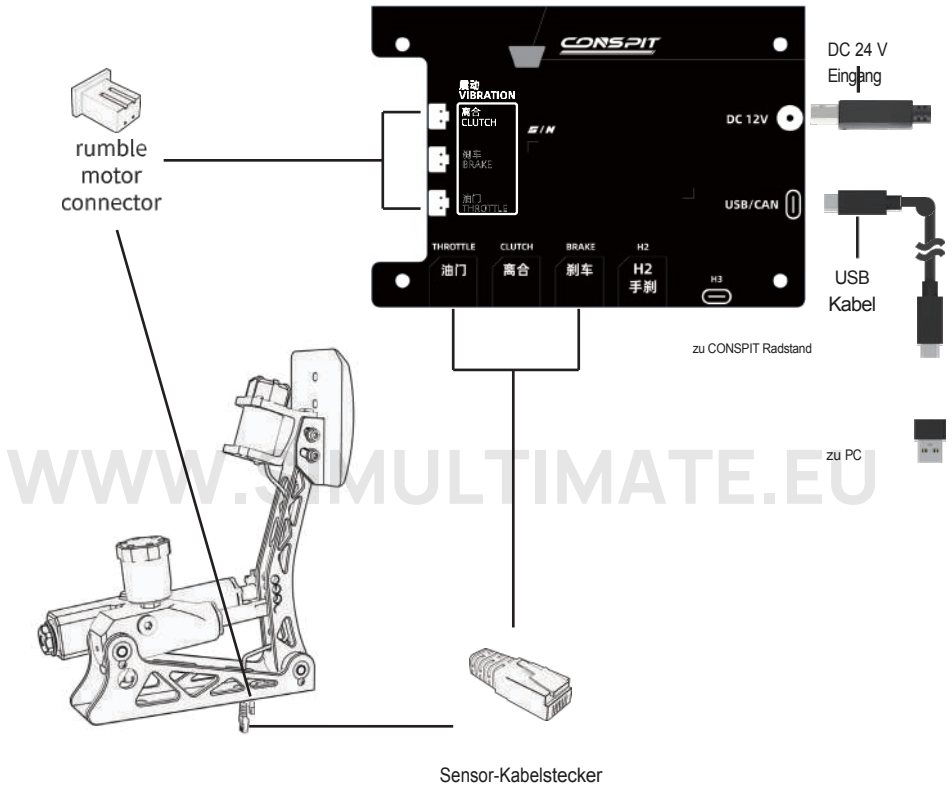
- (3) Befestigen Sie den Pedalsatz an der Basis-Montageplatte.

Die folgende Abbildung zeigt das Gaspedal als Beispiel. Die Brems- und Kupplungspedale werden auf die gleiche Weise montiert.

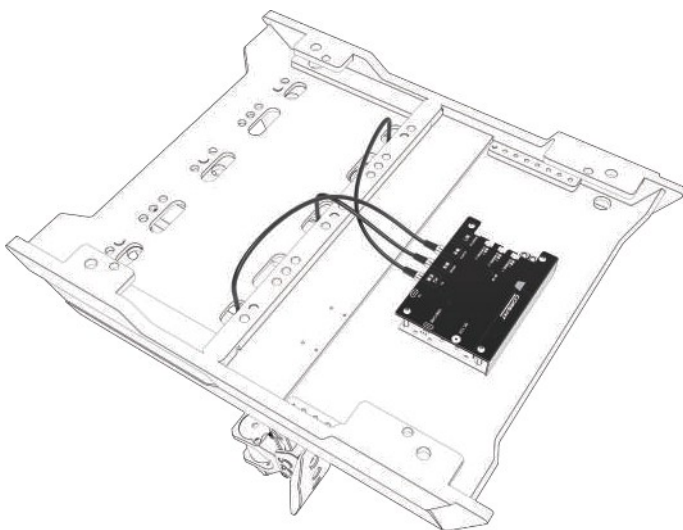


(4) Drehen Sie die Basis-Montageplatte auf die Unterseite und schließen Sie alle unten abgebildeten Kabel an.

* Um die Stabilität der Datenübertragung zu gewährleisten, muss sichergestellt werden, dass sich das Datenkabel während der Montage nicht verheddert oder quetscht.

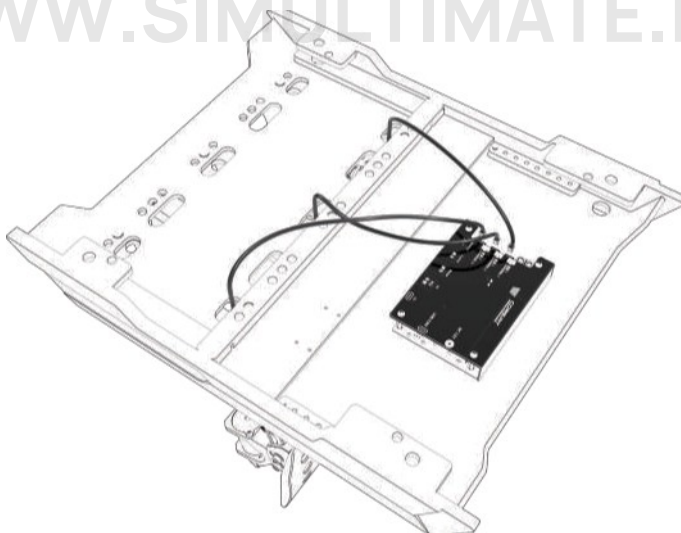


Anschlussdemonstration



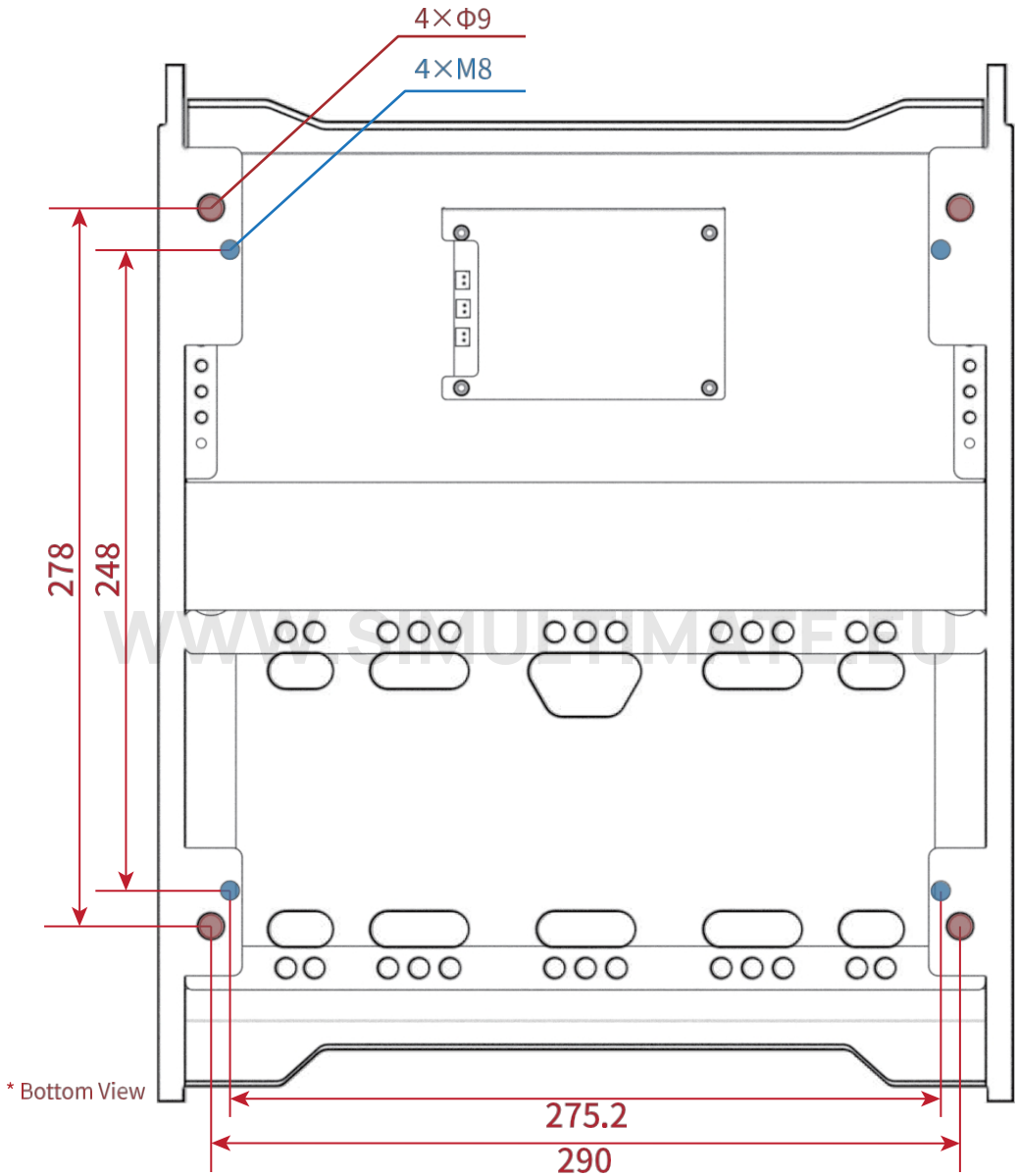
Datenkabelanschluss

WWW.SIMULTIMATE.EU



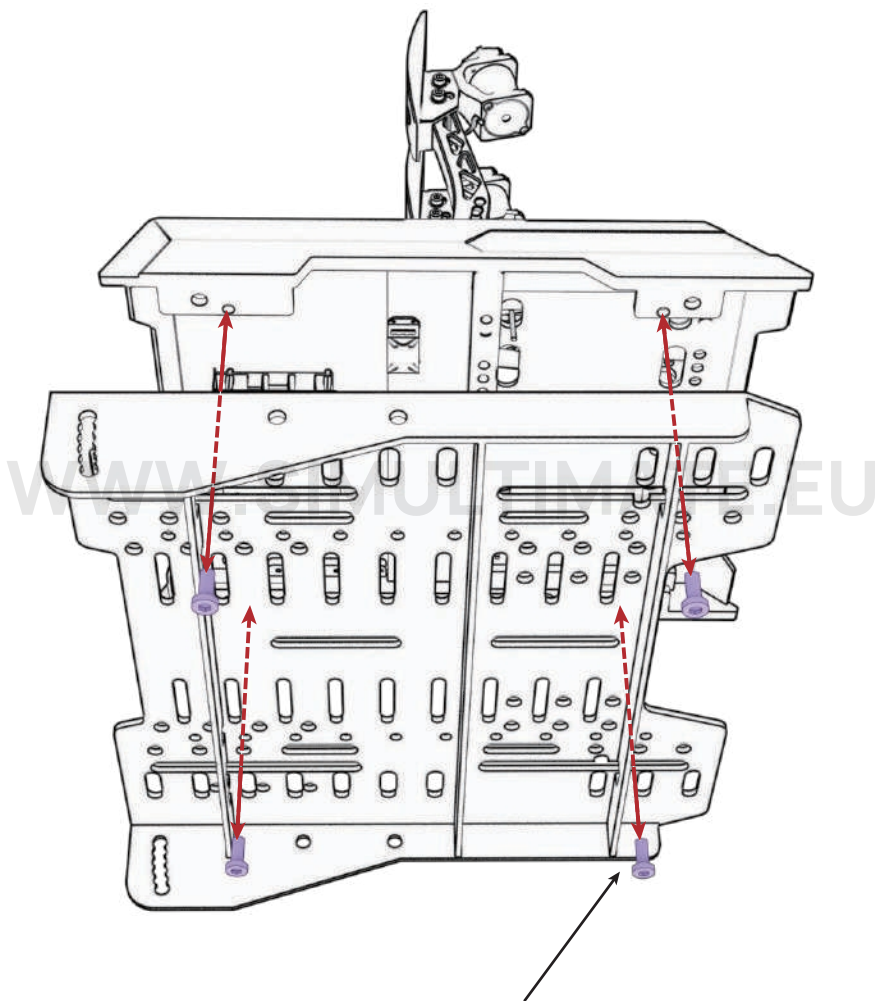
Anschluss des Rumble-Motors

02 Install the Pedal Set to the Rig



CPP EVO Drilling Template

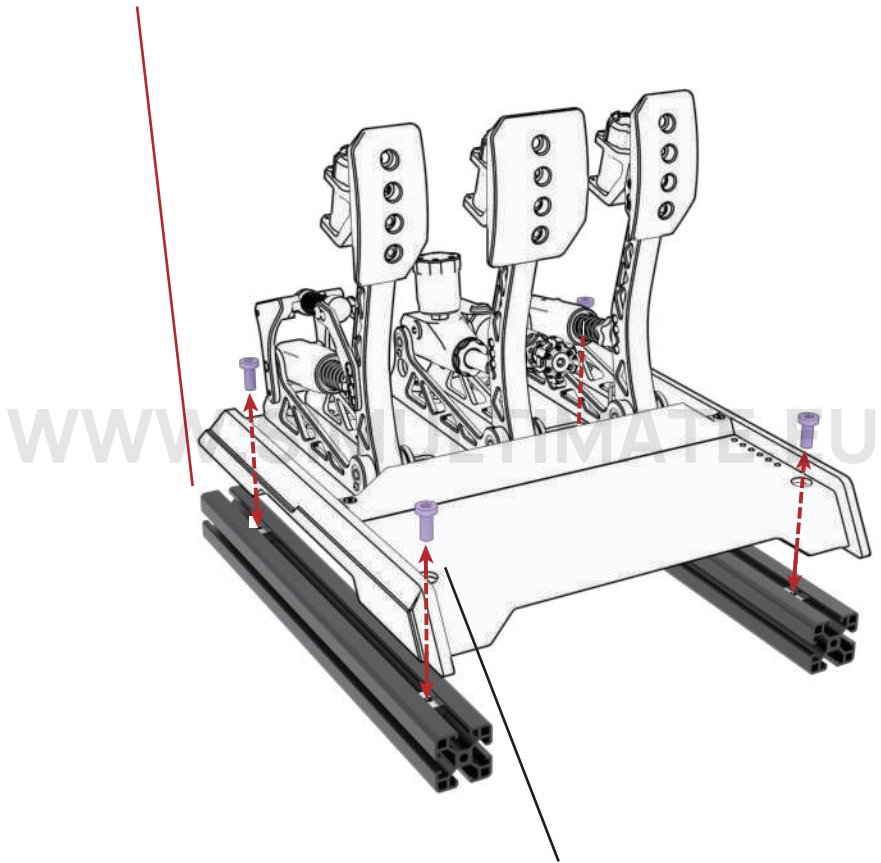
(1) Mount CPP EVO to the rig



M8*16mm hex bolts (4 pieces)

(2) Befestigen Sie CPP EVO an einem Aluminiumprofil-gestützten Gestell

Empfohlen wird ein Aluminiumprofil der Serie 40 mit T-Nut



Sechskantschrauben M8*16 mm (4 Stück)

Die CPP-Serie bietet vielseitige Einstellmöglichkeiten, wobei Gas, Bremse und Kupplung eine stufenweise Kraftanpassung sowie eine weitere Feinabstimmung ohne Einschränkungen ermöglichen.

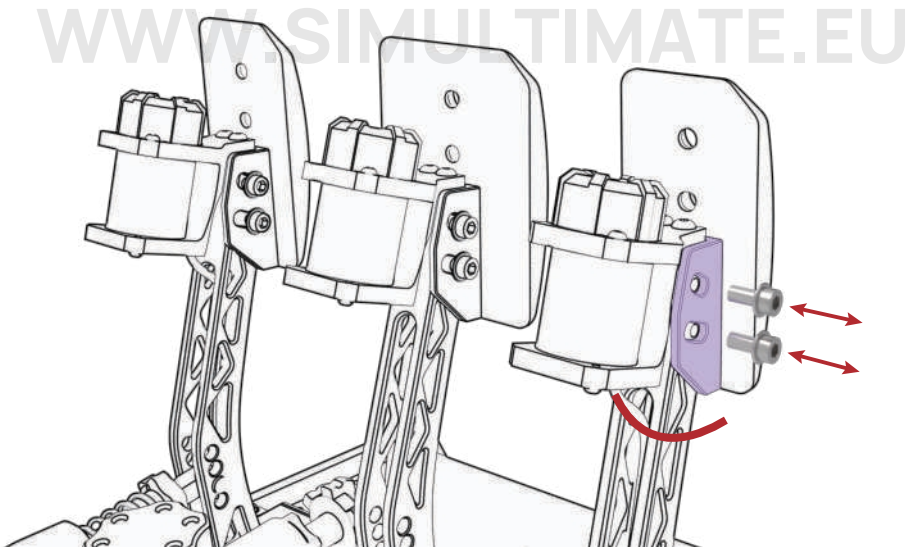
- **Einstellung des Pedalauflagenwinkels**

Der Winkelverstellbereich des Polsters beträgt 0° bis 15° , wobei 0° der Winkel ist, bei dem die Platte senkrecht zur Pedalbasis steht.

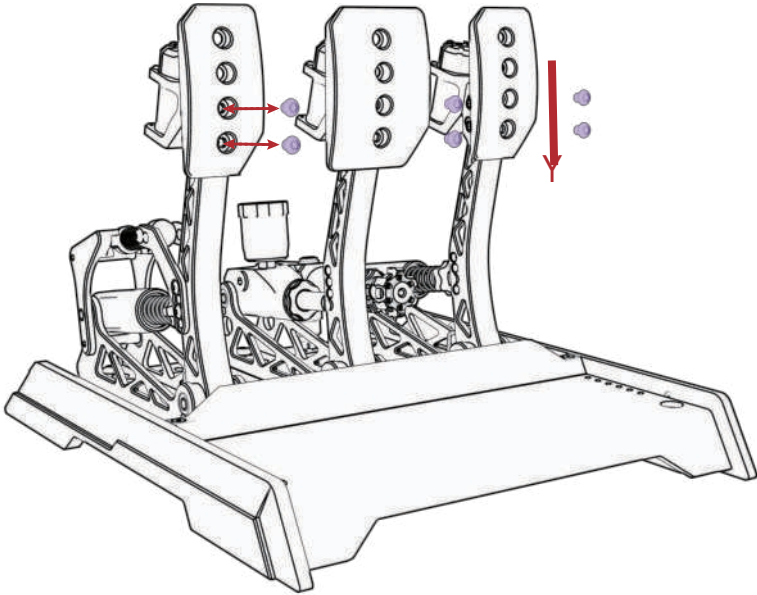
*Empfohlener Winkel:

-Formel-Haltung: 0° 5°

-GT-Haltung: 5° 15°

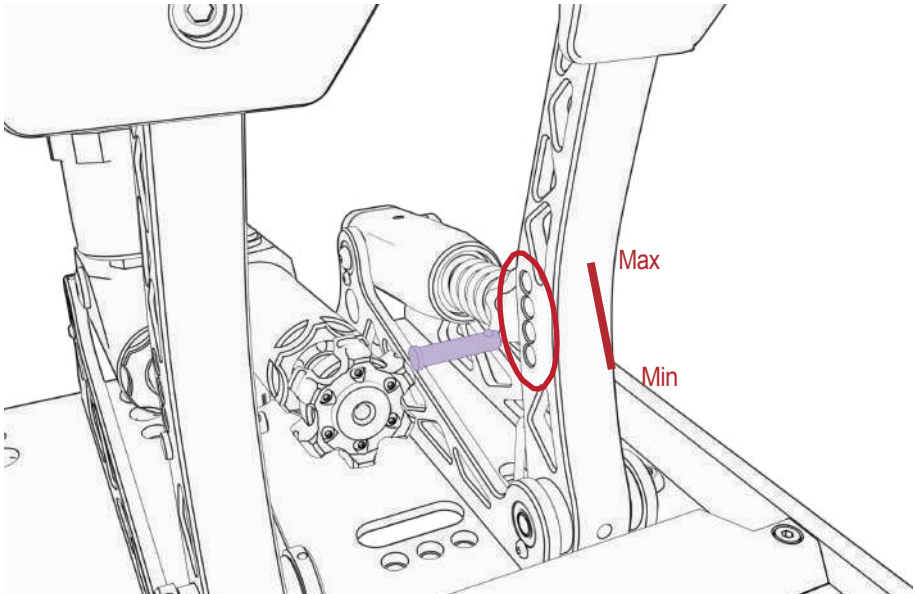


- Pedalauflagen-Höhen seinstellung

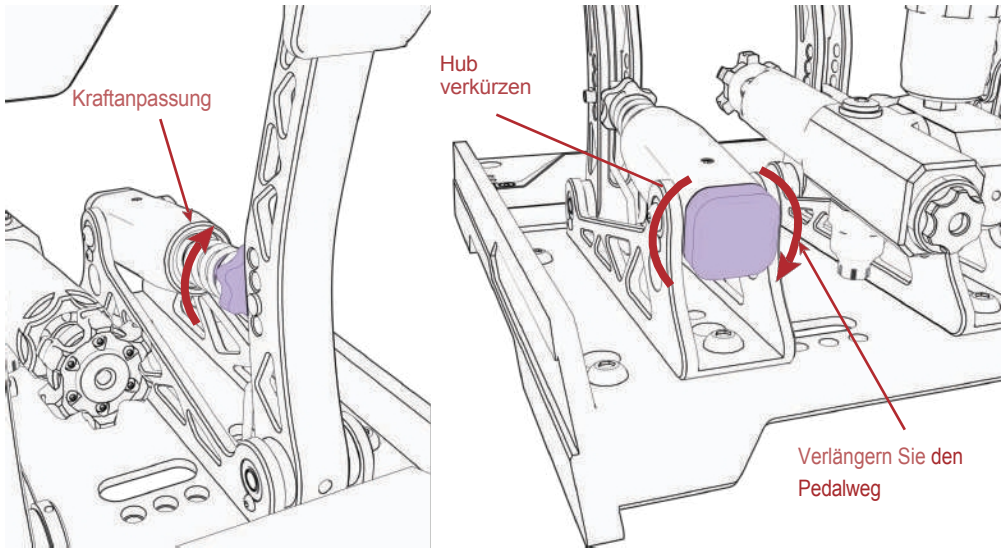


Einstellung des Gaspedal sgeföhls

Durch Verändern der Position des Sicherungsstifts kann die Pedalkraft unterschiedlich eingestellt werden. Die Pedalkraft variiert je nach Position. Die Pedalkraft nimmt von unten nach oben sequenziell zu.



Die Pedalkraft und der Pedalweg können durch Drehen des Knopfes weiter feinjustiert werden.

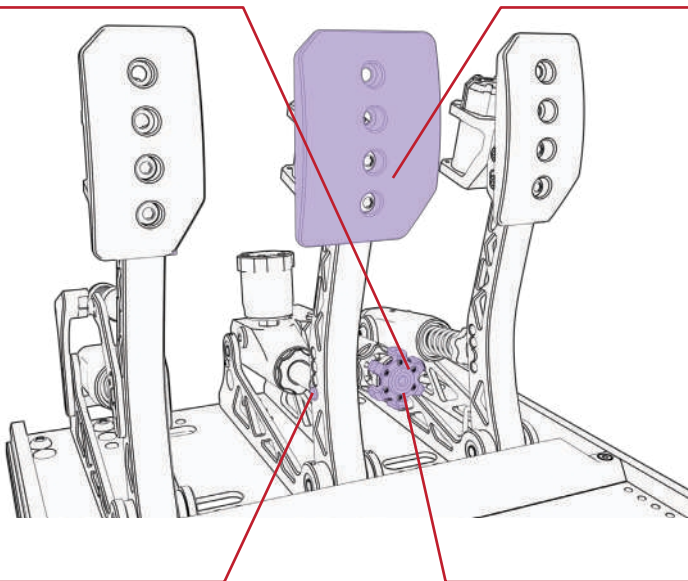


- Einstellung des Bremspedalgeföhls

Durch Verändern der Position des Sicherungsstifts kann die Pedalkraft stufenweise verändert werden.

1. Drehen Sie den Knopf gegen den Uhrzeigersinn, um den Vorspannungsdruck vollständig zu lösen.

2. Drücken Sie das Bremspedal 1 bis 2 Mal.

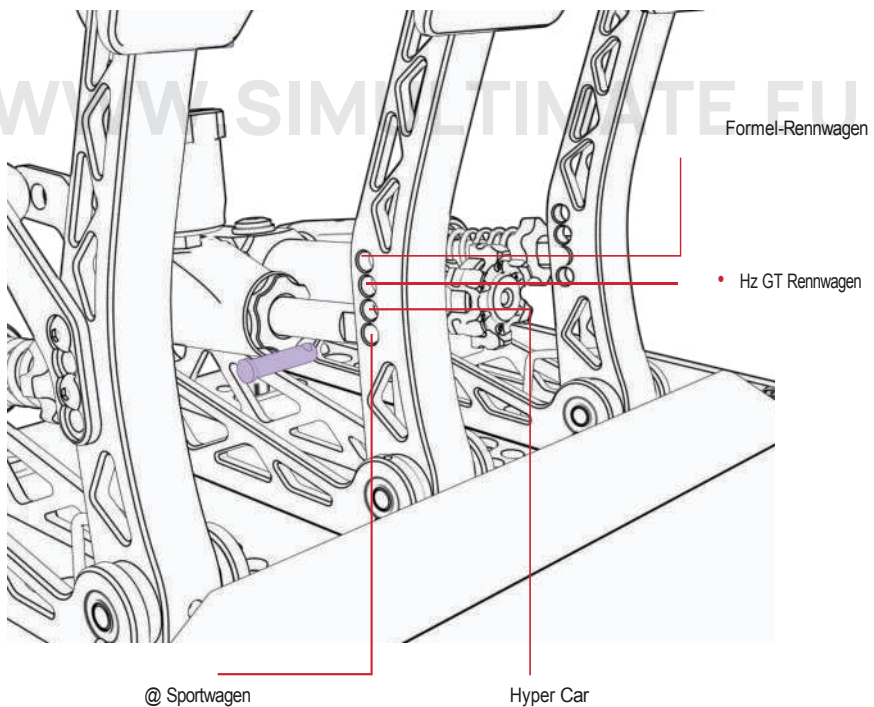


3. Ändern Sie die Position des Sicherungsstifts.

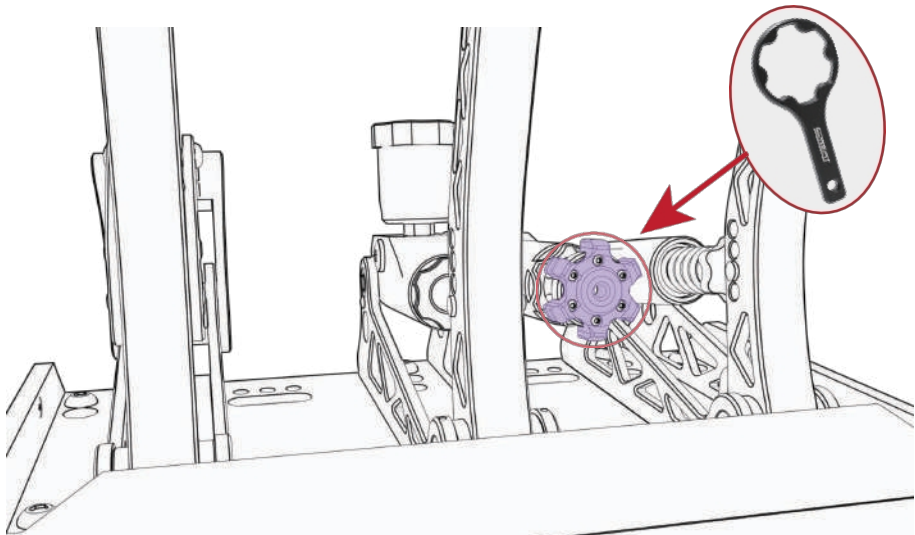
4. Drehen Sie den Knopf im Uhrzeigersinn auf die gewünschte hydraulische Vorspannung.

Die vier Positionen des Sicherungsstifts simulieren das unterschiedliche Bremspedalgefühl verschiedener Fahrzeuge. Wenn der Hydrauliksensord seine maximale Kapazität (100 bar) erreicht hat, wird die entsprechende Pedalkraft auf das Pedalpolster in der folgenden Tabelle angezeigt:

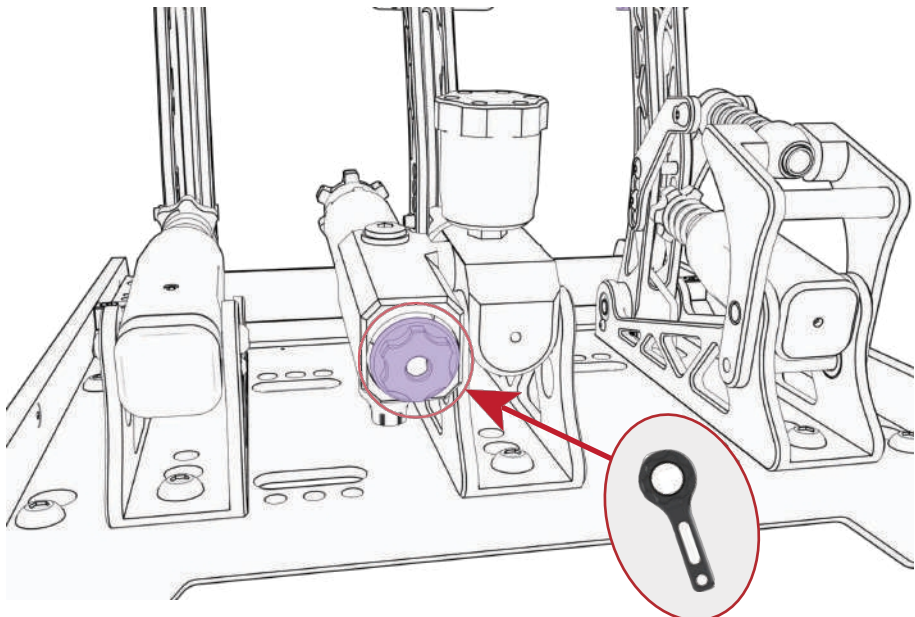
Typ	Pedalkraft
• Formel-Rennwagen	1440 N
• GT-Rennwagen	1238 N
• Hypercar	1000N
• Sportwagen	774N



Die hydraulische Vorspannung der Bremse kann durch Drehen des Knopfes mit dem Einstellwerkzeug eingestellt werden.

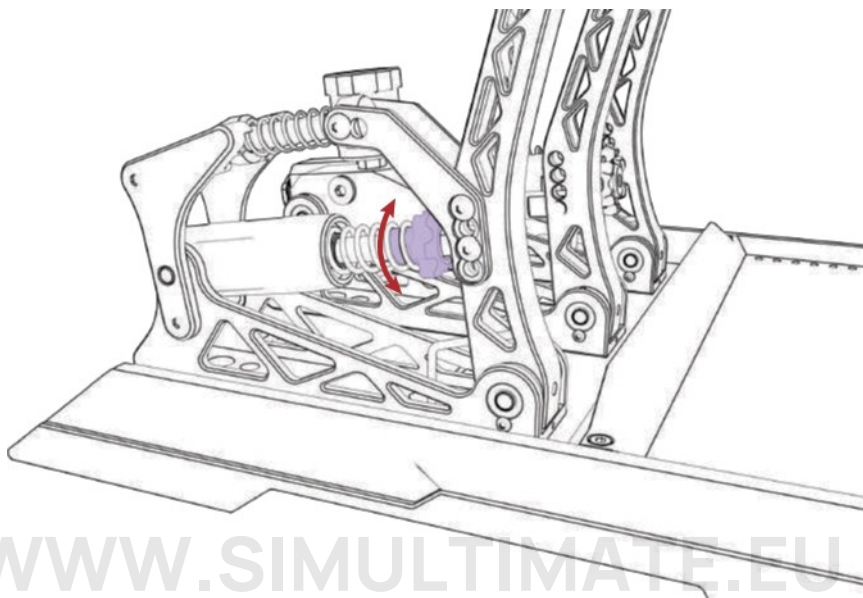


* Erhöhen Sie die hydraulische Vorspannung nicht (durch Drehen des Knopfes im Uhrzeigersinn) übermäßig erhöhen



- Einstellung des Kupplungspedalfühls

Der Kupplungsweg und der Eingriffspunkt können durch Drehen des Knopfes eingestellt werden.



* Besuchen Sie www.conspit.com und laden Sie Conspit Link 2.0 herunter.



WWW.S...MATE.EU

Bitte scannen Sie den QR-Code als Referenz.

CONSPIT

WWW.SIMULTIMATE.EU

WWW.CONSPIT.COM