



flfiES

目录

产品免责声明..... 1

01. 产品规格 ..... 5

02. 安装孔位 ..... 7

11

\*在联系技术支持之前, 请注意产品上的序列号。这个序列号可以在保修卡和包装箱侧面找到, 并展示在这里供您参考:



画面和表述可能与实际略有区别, 请以实际为准。

在开始使用基座之前, 请仔细阅读本手册。对产品的任何修改、篡改、更改或未经授权的使用都将使保修无效。基座没有防水功能, 请将其远离水、雨水、湿气和其他含有液体的物品。如果您长时间不使用该产品, 请断开USB连接。

- i -

产品免责声明

我们特此提醒您注意:

使用本产品前请确保您已认真阅读并充分理解本产品免责声明及以下所有产品安全提示及操作规范。在中华人民共和国法律允许的范围内, 恩速(上海)电子科技有限公司对您未遵循以下任何安全提示或操作规范使用本产品所造成的一切人身伤害和/或财产损失不承担责任。

如您对本声明或以下产品安全提示及操作规范有任何疑问, 您可通过support@conspit.com.cn咨询。阅读本声明及以下产品安全提示及操作规范的过程中, 如果您不同意其中的任何内容, 您应该立即停止使用本产品。如果您开始使用本产品, 您的使用行为将被视为对本声明及以下产品安全提示及操作规范全部内容的认可。

- 搬运及安装过程中的安全提示
  - 产品及零部件有一定的重量, 请确保您或安装及使用者有足够搬起重物的能力, 搬运零件及安装产品时请量力而行, 我们建议至少由两人共同完成搬运及安装工作。
  - 产品为部分金属材料, 在零件安装过程中有发生碰伤的可能, 请勿在安装及使用穿着拖鞋、短裤等裸露皮肤较多的着装。
  - 零部件表面较为光滑, 在取放及挪动时务必确保物品已被您妥善拿起, 部件脱手掉落可能造成财产损失甚至人身伤害。
- 务必在安全的情况下使用本产品
  - 请确保使用者有自行活动能力及清醒的意识, 请勿在生痰、疲劳、受酒精/药物影响下使用本产品。
- 确定本产品已经安装妥当
  - 本产品需要您完成部分安装工作, 确保您在安装过程中遵循产品手册上的步骤及指示, 在设有正确牢固地进行安装的情况下使用可能会造成以下结果: 部分紧固件脱落造成磕碰伤害; 零件脱落飞出伤及自己或他人。
- 产品放置的安全提示
  - 请勿在该产品四周50公分(厘米)范围内堆放杂物, 使用时在产品周围留出足够您从容使用及离开设备的空间。

- 1 -

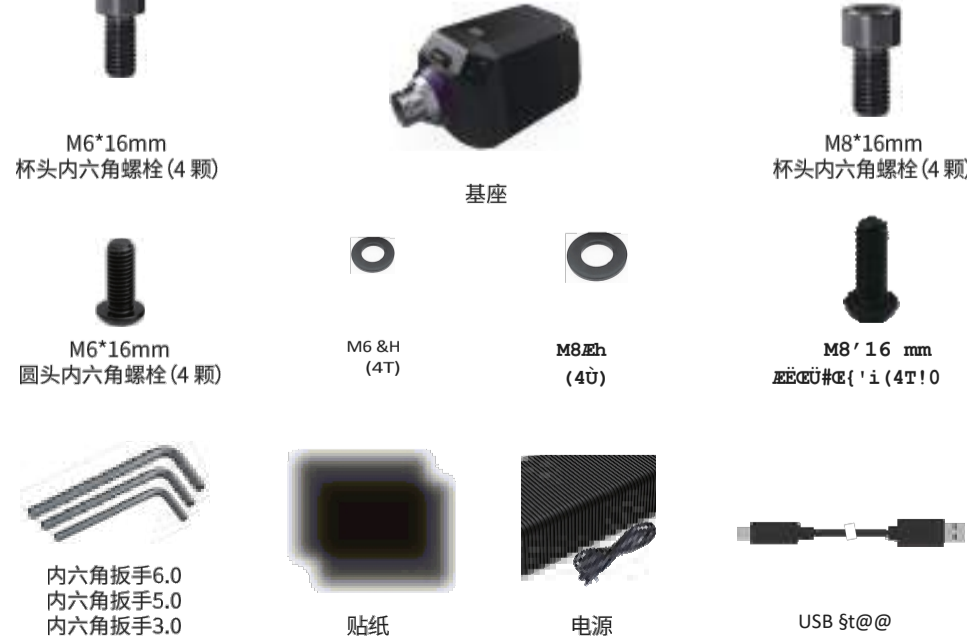
CONSPIT ARES 系列模拟赛车基座专为追求极致竞技体验的模拟赛车手打造, 搭载针对模拟赛车专一开发的高精度斜极直驱电机及深度优化的高性能力回馈系统, 将以高度保真的细腻手感为玩家带来前所未有的真实驾驶感受。



请先确认配件清单中全部零件再开始安装 安装过程大约需要5-10分钟

- 3 -

配件清单



- 4 -

- ii -

- 游戏中的安全提示
  - 请勿携带锐利物品(如钥匙、螺丝刀、美工刀等)进行驾驶活动, 否则可能造成严重的人身伤害。
  - 避免他人进入使用者的操作区域内。
  - 避免过度用力使用。本产品在设计及生产过程中, 已使用了较大的结构强度与安全裕度来防止零部件脱落/失效, 然而, 不适当的、超过正常使用情况的施力仍可能导致部件损坏, 从而带来潜在的安全风险。
- 正常使用情况下可能引起危险的情况包括但不限于:
  - 他人, 或宠物将身体部位靠近使用者的操作区域。
  - 其他电子设备的连接线缆靠近踏板、方向盘等运动部件的工作区域。
  - 着装不能妥善覆盖膝盖、手臂、脚部、腿部等部位的皮肤。
- 遵循所有安全提示及操作规范
  - 避免长时间使用本产品——长时间连续使用可能会造成疲劳、肌肉疼痛或其他负面影响, 我们建议本产品单次使用时间为2小时, 每日最长使用时间建议不超过6小时。
  - 禁止12岁以下儿童独立使用——本产品并非针对儿童使用所设计, 儿童使用本产品须在其监护人的监护下使用。
- 有故障和损坏的产品
  - 如果产品损坏或无法正常使用, 请立即停止使用并咨询CONSPIT售后客服; 继续使用可能会导致产品进一步损坏;
  - 请勿擅自对产品或其配件进行拆解和维修。



flfiES

Inhaltsverzeichnis

Produkt-Haftungsausschluss..... 1

Packliste ..... 4

01. Technische Daten..... 5

02. Montageschablonen..... 7

03. Verwendungsübersicht ..... 8

04. CDR-Schnellverschluss (optional)..... 9

05. CES-Not-Aus (optional)..... 11

06. SofMare Installation und Einrichtung ..... 12

„Bitte notieren Sie sich die Seriennummer Ihres Produkts, bevor Sie sich an den Support wenden. Die Seriennummer finden Sie auf der Garantiekarte und an der Seite des Wellpappkartons und ist hier zu Ihrer Information angegeben.“



Es kann geringfügige Abweichungen zwischen den dargestellten Abbildungen und Beschreibungen und der tatsächlichen Situation geben. Bitte orientieren Sie sich an den tatsächlichen Gegebenheiten.

Bitte lesen Sie die Bedienungsanleitung sorgfältig durch, bevor Sie den Radstand verwenden. Jegliche Modifikationen, Manipulationen, Änderungen oder unbefugte Verwendungen des Produkts führen zum Erlöschen der Garantie. Der Radstand ist nicht wasserdicht. Bitte halten Sie ihn von Wasser, Regen, Feuchtigkeit und anderen flüssigkeitshaltigen Gegenständen fern. Trennen Sie das USB-Kabel, wenn Sie das Produkt längere Zeit nicht verwenden.

- i -

Produkt - Haftungsausschluss

Wir weisen Sie hiermit darauf hin, dass:

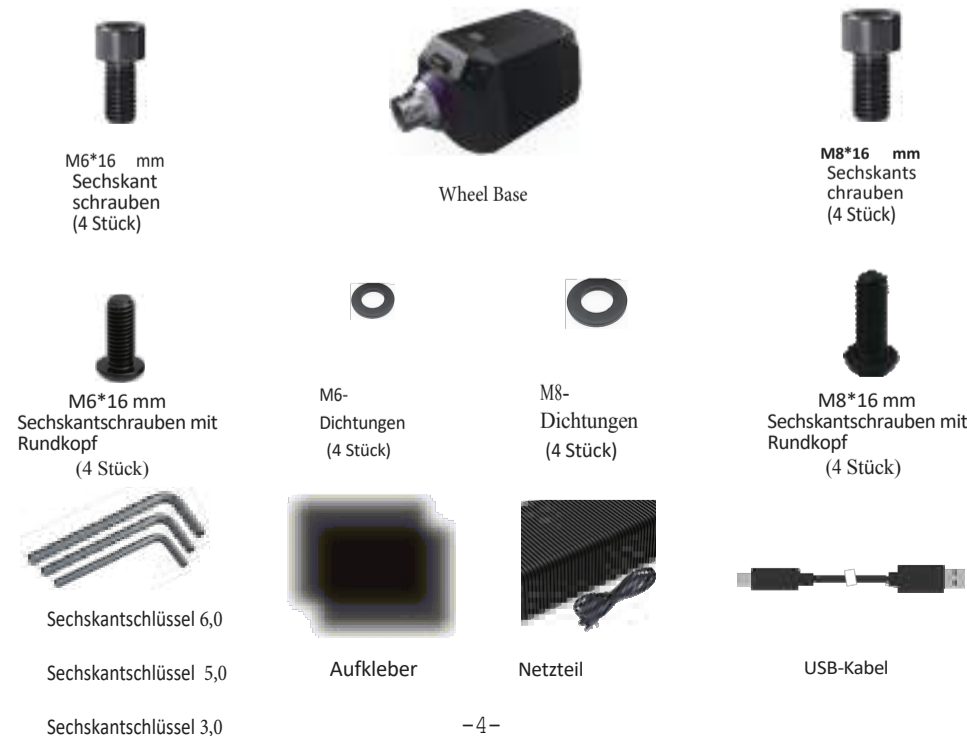
- Bevor Sie dieses Produkt verwenden, lesen Sie bitte diesen Produkthaftungsausschluss und alle folgenden Produktsicherheitstipps und Betriebsanweisungen sorgfältig durch und vergewissern Sie sich, dass Sie diese vollständig verstanden haben. Soweit dies nach den Gesetzen der Volksrepublik China zulässig ist, haftet Ensu (Shanghai) Electronic Technology Co., Ltd. nicht für Personenschäden und/oder Sachschäden, die durch die Nichtbeachtung der folgenden Sicherheitstipps oder Betriebsanweisungen entstehen.
- Wenn Sie Fragen zu diesem Haftungsausschluss oder den folgenden Produktsicherheitstipps und Betriebsanweisungen haben, können Sie sich unter support@conspit.com.cn beraten lassen. Wenn Sie diesen Haftungsausschluss und die folgenden Produktsicherheitstipps und Betriebsanweisungen lesen und mit einem der Inhalte nicht einverstanden sind, sollten Sie die Verwendung dieses Produkts unverzüglich einstellen.
- Wenn Sie dieses Produkt dennoch verwenden, gilt dies als Zustimmung zu diesem Haftungsausschluss und den folgenden Produktsicherheitstipps und Betriebsanweisungen.
- Sicherheitstipps und Betriebsanweisungen als akzeptiert.
- Sicherheitshinweise für die Handhabung und Installation:
  - Das Produkt und seine Komponenten sind relativ schwer. Bitte stellen Sie sicher, dass Sie oder der Installateur und Benutzer über ausreichende Hebekapazitäten verfügen. Wir empfehlen, dass mindestens zwei Personen gemeinsam das Produkt handhaben und installieren.
  - Das Produkt besteht aus Metall. Bei der Installation von Teilen besteht die Möglichkeit von Verletzungen durch Verbrennungen. Bitte tragen Sie während der Installation und Verwendung keine Hausschuhe, Shorts oder Kleidung, die viel Haut freilegt.
  - Achten Sie beim Anheben und Transportieren von Gegenständen darauf, dass Sie diese fest im Griff haben. Das Fallenlassen von Bauteilen kann zu Sachschäden oder sogar Verletzungen führen.
- Es ist unerlässlich, dieses Produkt unter sicheren Bedingungen zu verwenden:
  - Stellen Sie sicher, dass der Benutzer in der Lage ist, sich selbstständig zu bewegen und bei Bewusstsein ist. Verwenden Sie dieses Produkt nicht, wenn Sie krank oder müde sind oder unter dem Einfluss von Alkohol oder Drogen stehen.
- Stellen Sie sicher, dass das Produkt ordnungsgemäß installiert ist:
  - Dieses Produkt erfordert einige Installationsarbeiten. Bitte befolgen Sie während des Installationsvorgangs die Anweisungen und Hinweise im Produkthandbuch. Die Verwendung des Produkts ohne ordnungsgemäße Installation kann dazu führen, dass sich die folgenden Befestigungselemente lösen und zu Verletzungen durch Kollisionen führen, Teile sich lösen und Sie oder andere Personen verletzen.
- Sicherheitshinweise zur Produktplatzierung:
  - Häufen Sie keine Abfälle in einem Umkreis von 50 Zentimetern um das Produkt an. Lassen Sie um das Produkt herum genügend Platz für eine bequeme Nutzung und Bewegung.

- ii -

- Sicherheitshinweise für den Spielbetrieb
  - Do Tragen Sie während der Aktivitäten keine scharfen Gegenstände (wie Schlüssel, Schraubendreher, Universalmessler usw.) bei sich. Andernfalls kann es zu schweren Verletzungen kommen.
  - Verletzungen auftreten können:
    - Verhindern Sie, dass andere Personen den Arbeitsbereich des Benutzers betreten.
    - Vermeiden Sie übermäßige Kräfteinwirkung. Dieses Produkt wurde mit hoher struktureller Festigkeit und Sicherheitsreserven entwickelt und hergestellt, um ein Lösen/Versagen von Komponenten zu verhindern. Eine unsachgemäße Kräfteinwirkung, die über den normalen Gebrauch hinausgeht, kann jedoch dennoch zu Schäden an Komponenten führen, was potenzielle Sicherheitsrisiken mit sich bringt.
- Situationen, die bei normaler Verwendung Gefahren bergen können, umfassen unter anderem:
  - Andere Personen oder Haustiere, die sich in den Arbeitsbereich des Benutzers begeben.
  - Andere elektrische Kabel in der Nähe des Arbeitsbereichs von Pedalen, Lenkrädern und anderen beweglichen Teilen.
  - Unbedeckte Haut an Knien, Armen, Füßen, Beinen und anderen Körperteilen aufgrund unzureichender Bekleidung.
- Befolgen Sie alle Sicherheitshinweise und Betriebsanweisungen:
  - Vermeiden Sie eine längere Verwendung des Produkts – eine längere kontinuierliche Verwendung kann zu Müdigkeit, Muskelschmerzen oder anderen negativen Auswirkungen führen. Wir empfehlen eine maximale Einzelverwendungsdauer von 2 Stunden, und die empfohlene maximale tägliche Verwendungsdauer sollte 6 Stunden nicht überschreiten.
  - Verbot der selbstständigen Verwendung durch Kinder unter 12 Jahren: Dieses Produkt ist nicht für die Verwendung durch Kinder vorgesehen. Kinder sollten dieses Produkt nur unter Aufsicht ihrer Erziehungsberechtigten verwenden.
- Fehlfunktionen und beschädigte Produkte:
  - Wenn das Produkt beschädigt ist oder nicht ordnungsgemäß verwendet werden kann, stellen Sie bitte sofort die Verwendung ein und wenden Sie sich an den Kundendienst von CONSPIT. Eine weitere Verwendung kann zu weiteren Schäden am Produkt führen.
  - Versuchen Sie nicht, das Produkt oder dessen Zubehör selbst zu reparieren.
- Allgemeine Vorsichtsmaßnahmen:
  - Bitte bewahren Sie das Produkt und sein Zubehör ordnungsgemäß auf und schützen Sie es.
  - Tauschen Sie das Produkt nicht in Flüssigkeiten.
  - Verwenden Sie das Produkt nicht in Umgebungen mit brennbaren Substanzen.
  - Die Verwendung des Produkts an staubigen oder schmutzigen Orten kann zu Schäden führen.
  - Lassen Sie das Produkt (oder seine Komponenten) nicht fallen und setzen Sie es keinen physischen Einwirkungen aus.

- 2 -

Verpackungsliste



- 4 -

Die CONSPIT ARES Series Sim-Racing-Radbasis wurde für Sim-Racer entwickelt, die das ultimative Wettbewerbserlebnis suchen. Ausgestattet mit einem high-precision skew-pole direct-drive motor specifically developed for sim racing and a deeply optimized high-performance force feedback system, it delivers an unprecedented realistic driving experience with highly detailed tactile feedback.



Please confirm all the components listed in the packing list before starting the installation. Der Installationsvorgang dauert voraussichtlich 5 bis 10 Minuten.

- 3 -

|                                    |  |
|------------------------------------|--|
| Maximales Drehmoment:              | 20 Nm  |
| Software:                          | Conspit Link 2.0   |
| Produktabmessungen                 | 73x150x270 mm  |
| Netto-Eingangleistung:             | 7,9 kg   |
| Motor:                             | Kundenspezifischer rkw-po/e                              |
| Encoder:                           | Direktantrieb Z3-bit Auflösung                           |
| MCU:                               | Optik/Encoder  |
| Stromversorgung und Kommunikation: | 170MHz+168MHz unsymmetrischer Dual-Core                  |
| Stromversorgung                    | 20 mil/Ion Umdrehungen s/ip Ring                         |
| Schnellkupplung:                   | 48 V 8,33 A  |
| Not-Aus:                           | CDA Schnellentriegelung, Lenkung wAee/ Endir optional    |
| Befestigungslöcher:                | CES Not-Aus, optional<br>M6 x 4 (unten), MB x 4 (Seiten) |

-5-

|                                    |   |
|------------------------------------|---|
| Maximales Drehmoment:              | 12 Nm   |
| Software:                          | Conspit Link 2.0                                |
| Produktabmessungen:                | 134x150x2g3 mm                                  |
| Nettogewicht:                      | 5,6 kg  |
| Motor:                             | Kundenspezifischer Skew-Pole                    |
| Encoder:                           | Direktantrieb Z3-Bit-Auflösung                  |
| MCU:                               | Optik/Encoder                                   |
| Stromversorgung und Kommunikation: | 170 MHz + 168 MHz unsymmetrischer Dual/Core     |
| Stromversorgung                    | 20 Millionen Umdrehungen Schleifring            |
| Stromversorgung                    | 48 V 6 A  |
| Schnellverschluss:                 | CDR-Schnellverschluss, Lenkradende ir optional/ |
| Not-Aus:                           | CMS-Not-Aus, optional M6 x 0 (unten),           |
| Befestigungslöcher:                | IVi8 x 0 (Seiten)                               |

-6-

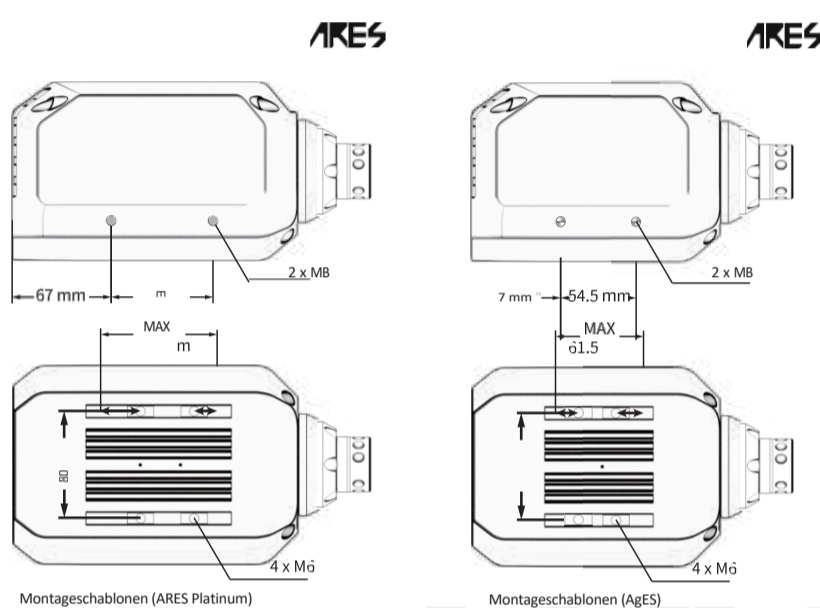
|          |                              |
|----------|------------------------------|
| 最大扭矩:    | 20 Nm                        |
| 驱动软件:    | Conspit Link 2.0             |
| 产品尺寸:    | 134x150x270 mm               |
| 净重:      | 7,9 kg                       |
| 电机类型:    | OVJ14@€Rfd@ @9t              |
| 编码器:     | 23bit 高分辨率光电编码器              |
| 处理器:     | 170MHz+168MHz 非对称双核处理器       |
| frliBJI: | 2000万转滑环                     |
| 电源:      | 48V 8.33A                    |
| 快拆:      | CDR 快拆系统, 方向盘端选配             |
| 急停开关:    | CES 急停开关, 选配                 |
| ésflf??: | 底部 M6 螺纹孔 x 4, 两侧 M8 螺纹孔 x 4 |

5

|       |                              |
|-------|------------------------------|
| 最大扭矩: | 12 Nm                        |
| 驱动软件: | Conspit Link 2.0             |
| 产品尺寸: | 134x150x243 mm               |
| 净重:   | 5.6 kg                       |
| 电机类型: | 定制斜极直驱伺服电机                   |
| 编码器:  | 23bit 高分辨率光电编码器              |
| 处理器:  | 170MHz+168MHz 非对称双核处理器       |
| 供电通讯: | 2000万转滑环                     |
| 电源:   | 48V 6A                       |
| 快拆:   | CDR 快拆系统, 方向盘端选配             |
| 急停开关: | CES 急停开关, 选配                 |
| 安装孔位: | 底部 M6 螺纹孔 x 4, 两侧 M8 螺纹孔 x 4 |

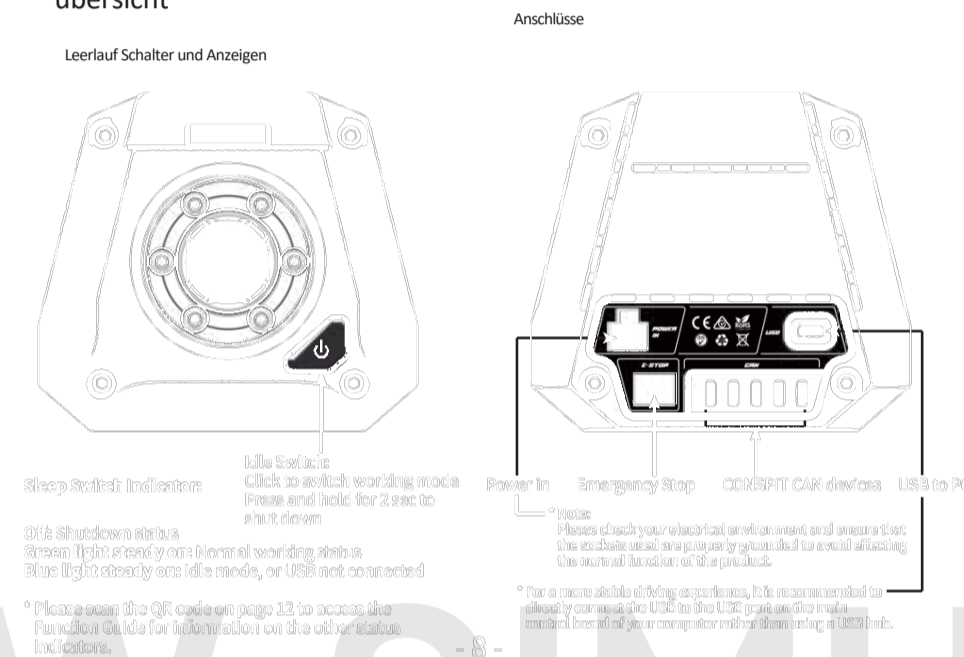
-6-

02 Montageschablonen



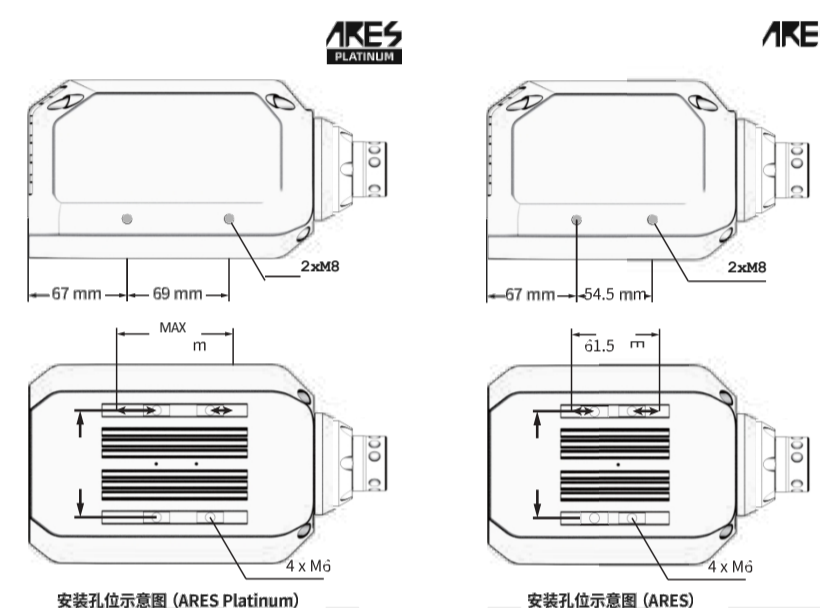
-7-

03 Verwendungsübersicht



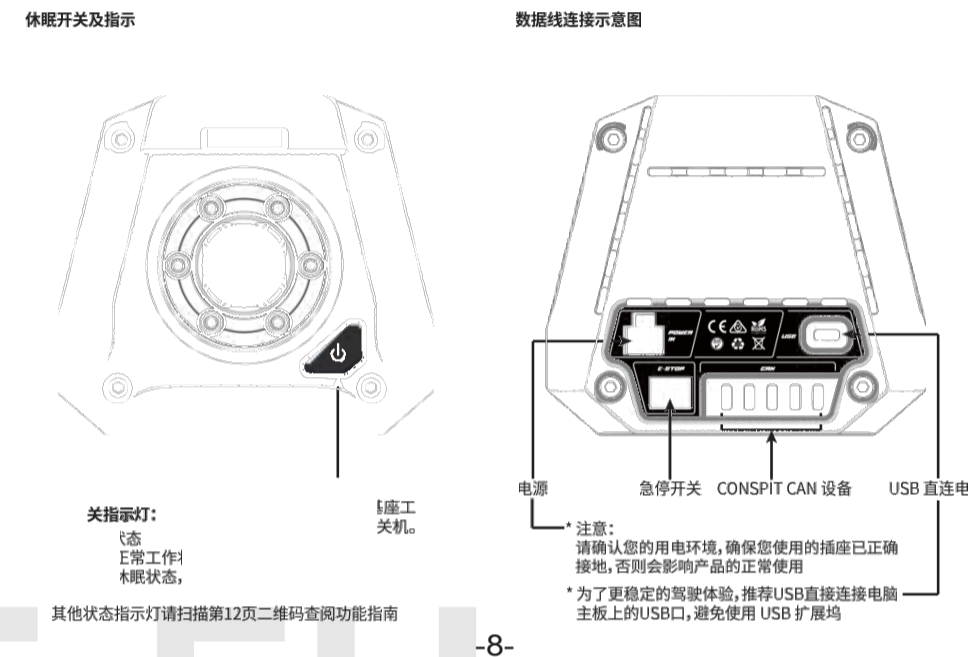
-8-

02 安装孔位



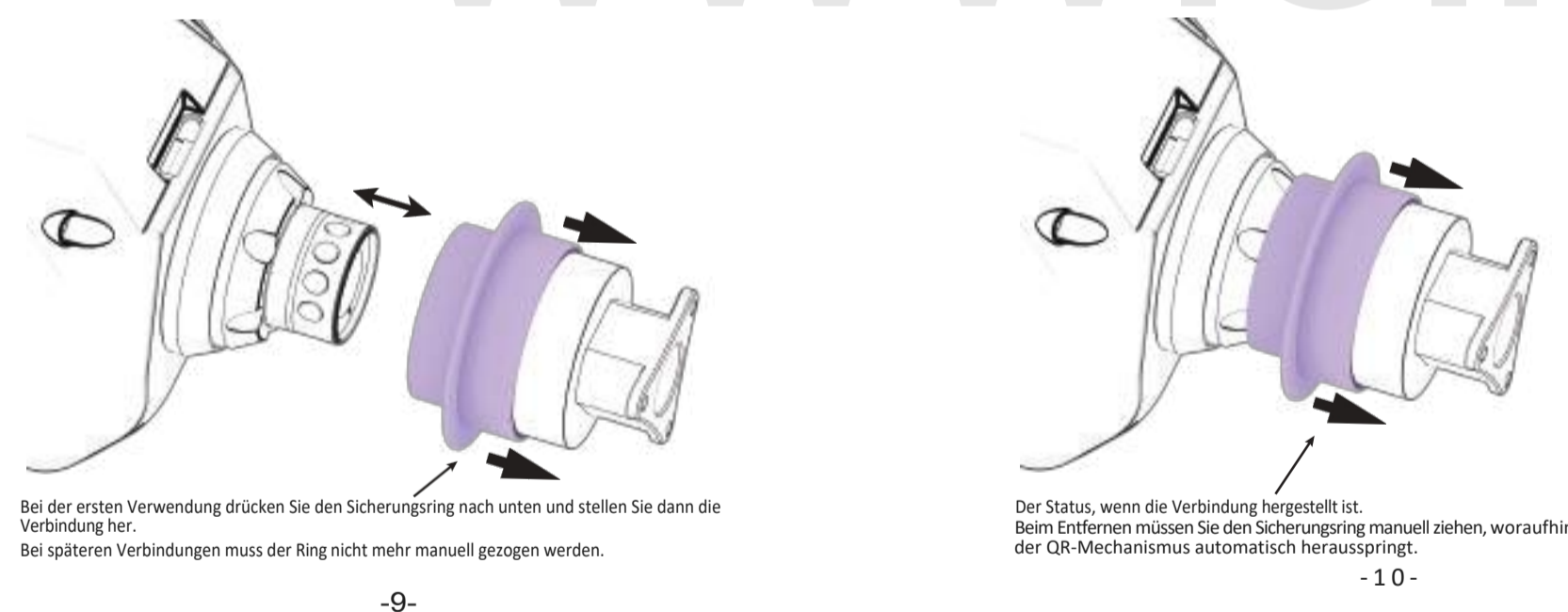
-7-

03 使用概览



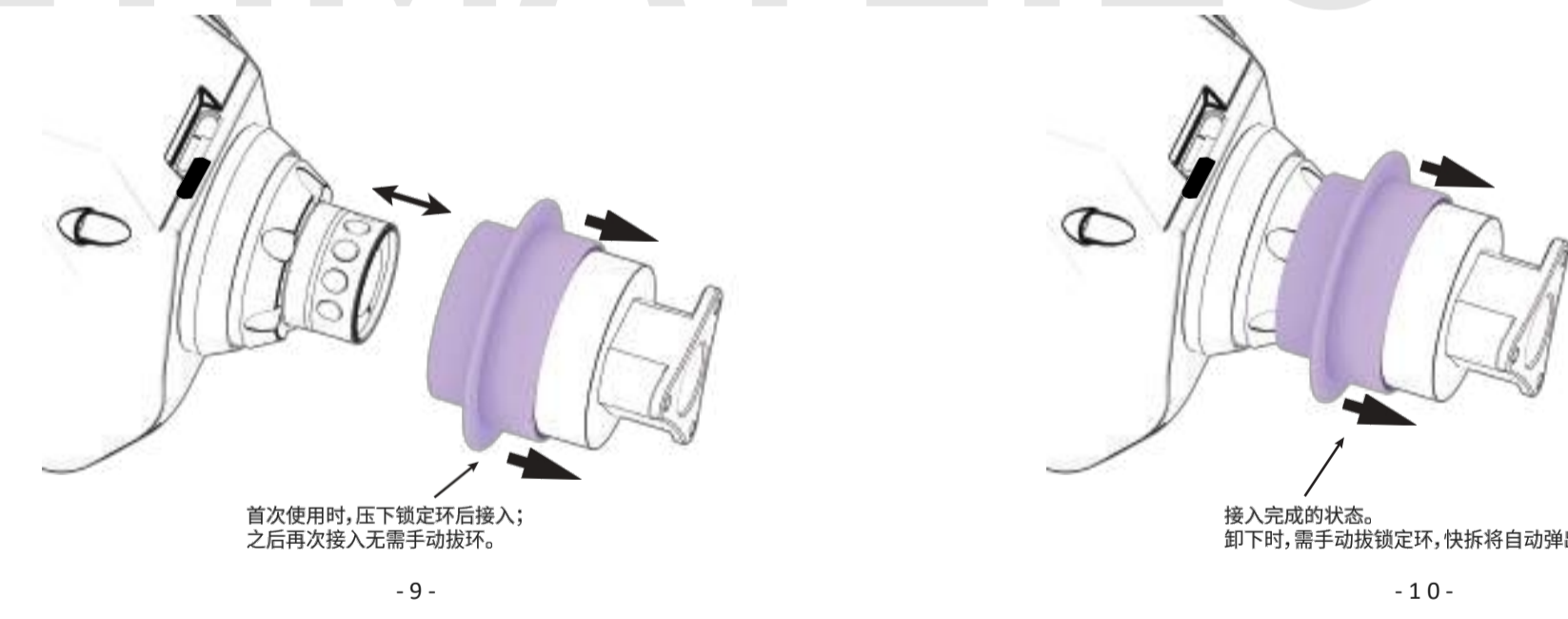
-8-

04 CDR-Schnellverschluss- (optional)



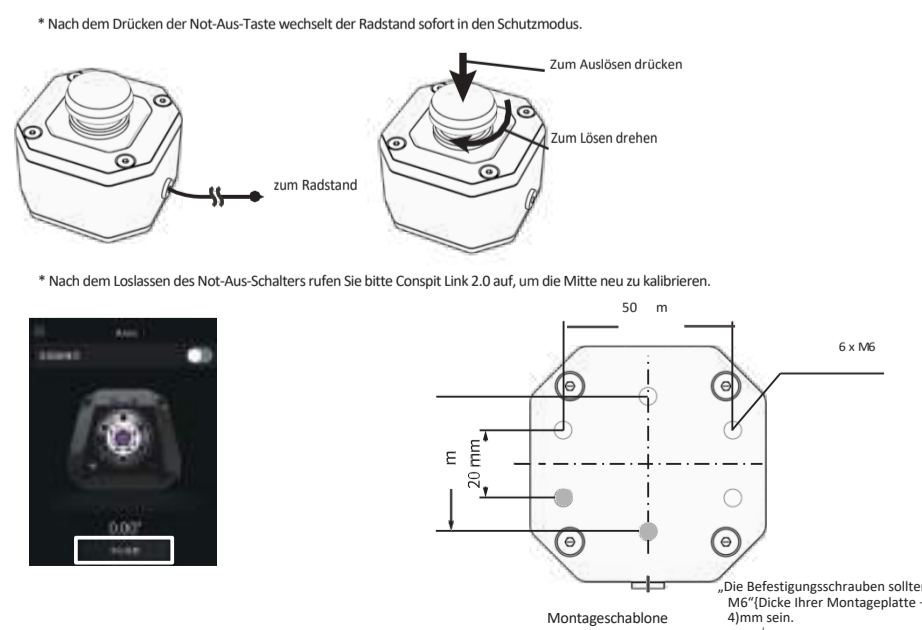
-9-

04 CDR 快拆系统 (需单独购买)



-9-

05 CES-Not-Aus- us (optional)



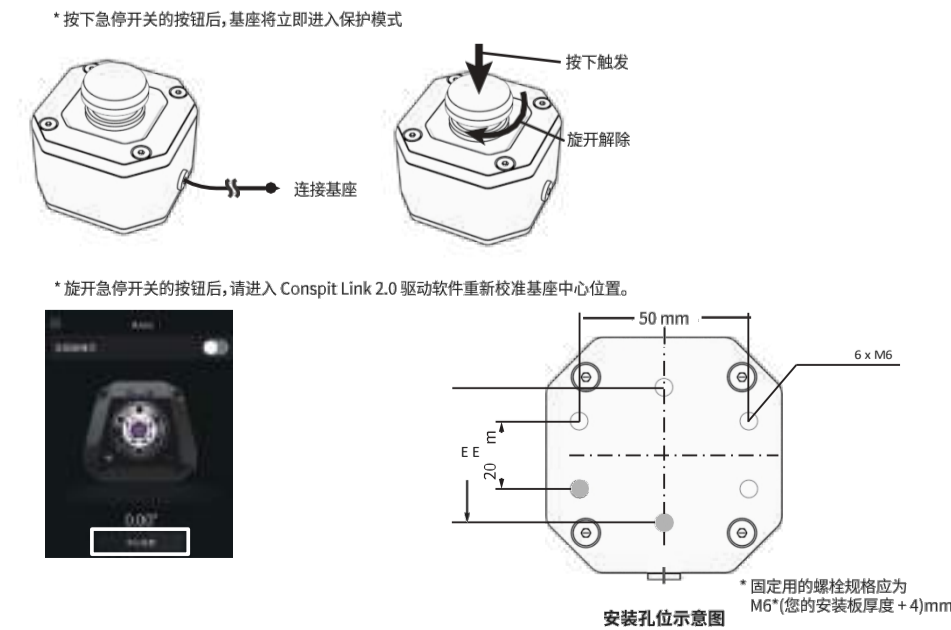
-11-

06 Softwareinstallation und Einrichtung



-12-

05 CES 急停开关 (需单独购买)



-11-

06 软件安装及设置



-12-